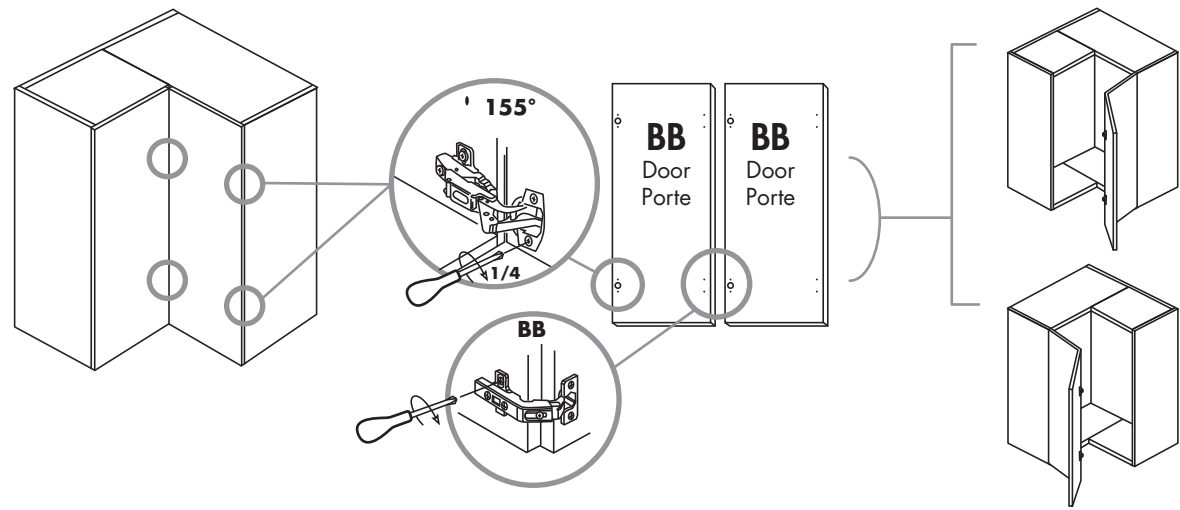
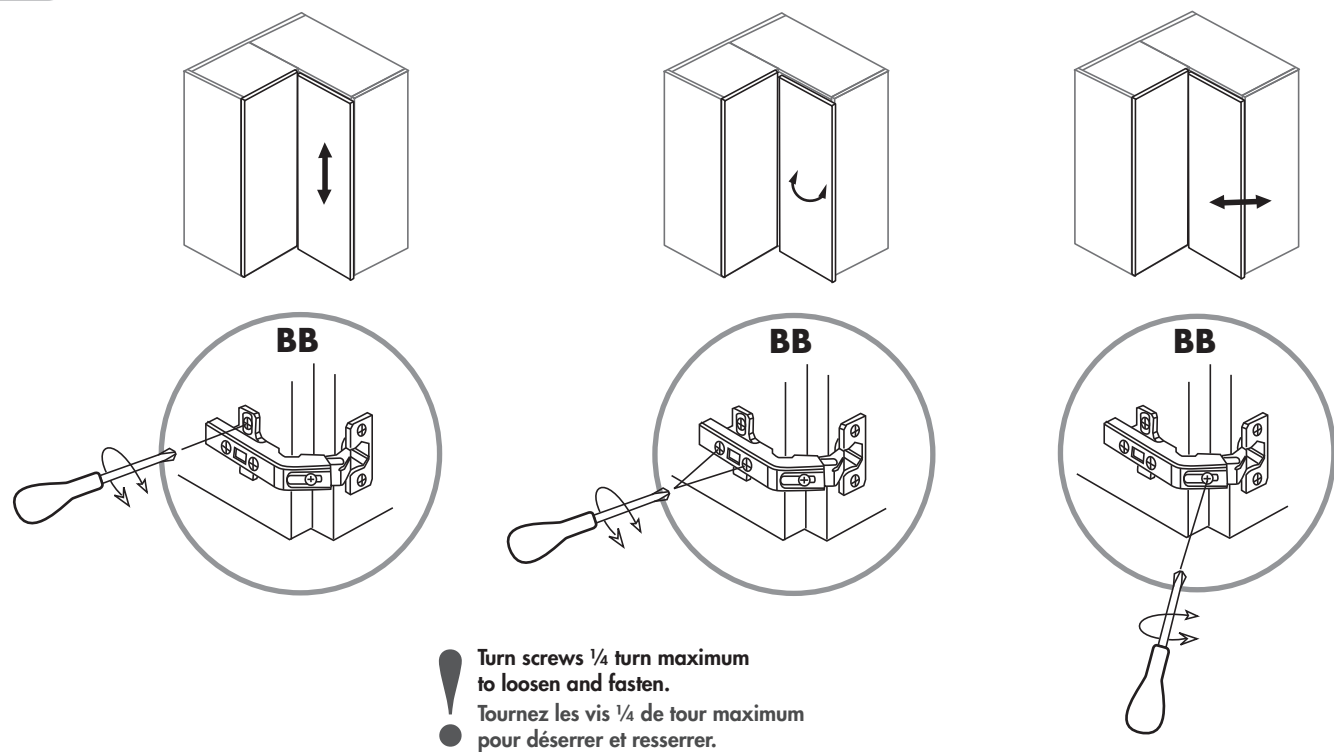


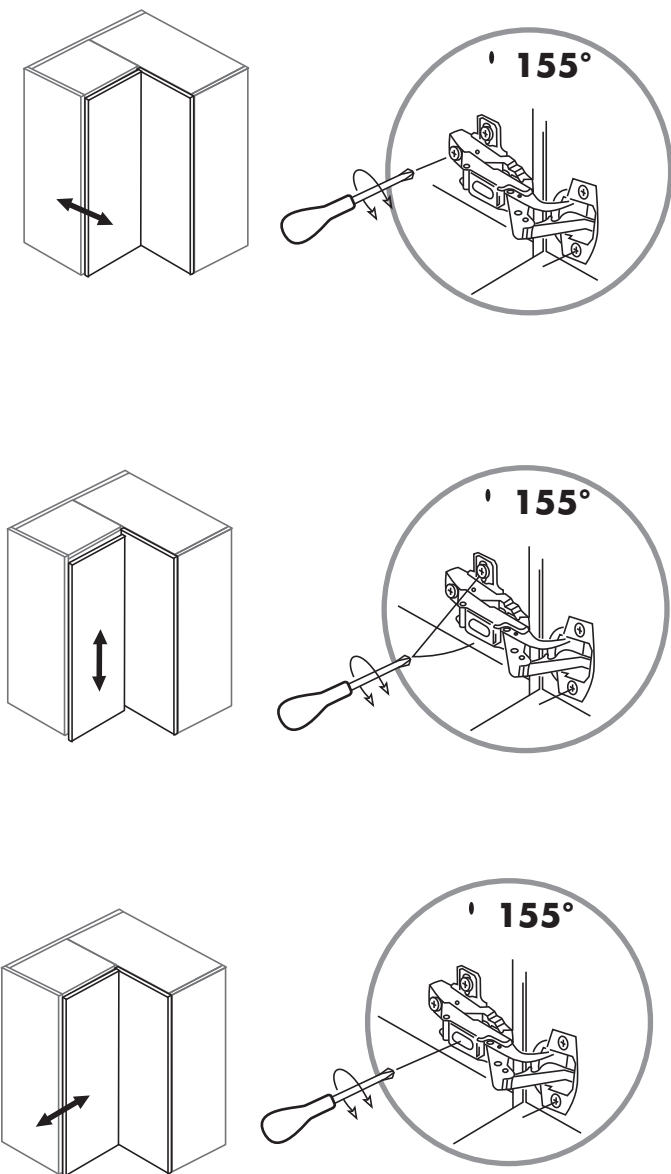
11 Door installation to cabinet.
Assemblage de la porte au caisson.



12 Door adjustments.
Ajustements de la porte.



13 Door adjustments.
Ajustements de la porte.

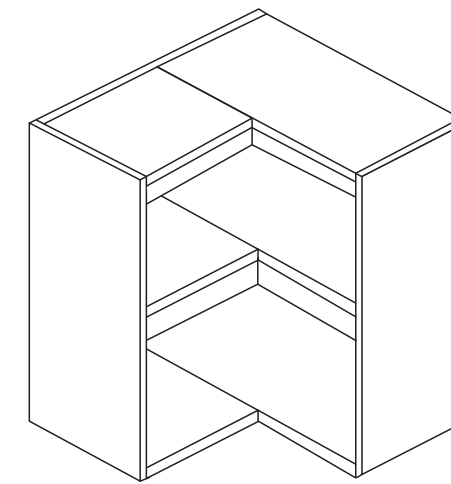


! Turn screws 1/4 turn maximum to loosen and fasten.
● Tournez les vis 1/4 de tour maximum pour desserrer et resserrer.

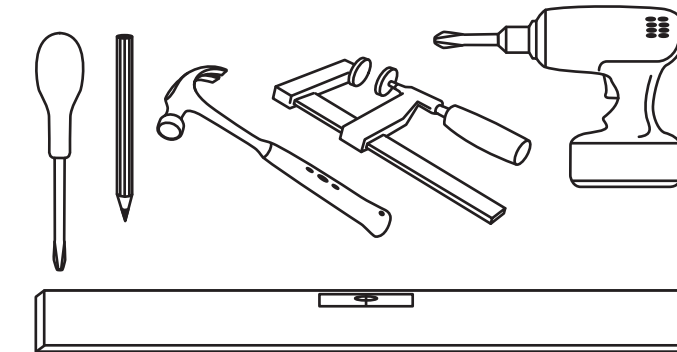
WC2424

CORNER WALL CABINET
CAISSON DE HAUT COIN

fabritec



Required tools/Outils requis



	F Shelf Tablette	E1 Panel Panneau	 Shelf clips Supports de tablette	 Dowel Goujon	 Rapid release dowel Goujon d'assemblage
WC242430	1X	3X	6X	12X	12X
WC242438	2X	4X	12X	16X	16X

1X Side panel A
Panneau latéral A

1X Side panel B
Panneau latéral B

1X Back panel
Panneau de dos

1X Back panel
Panneau de dos

1X Back crossboard
Traverse arrière

2X Fixed panel
Panneau fixe

1X Set of door cushions
Ensemble de coussinets

1X Screw plugs
Cache-vis

1X Bag of nails
Sachet de clou

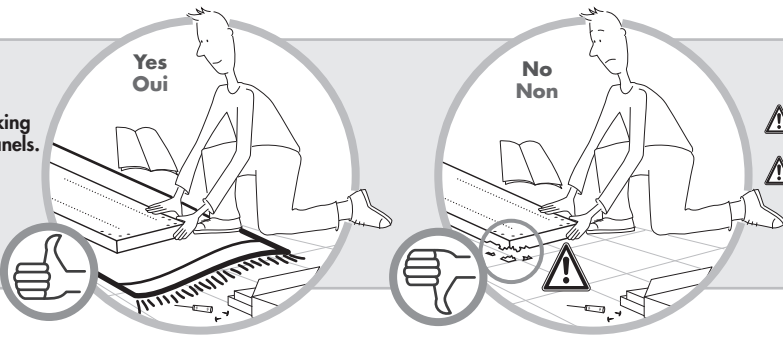
4X

? =

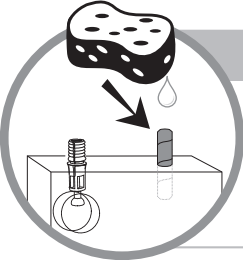
1-800-567-3227
Plan-0369 / 12-2016

Warnings
Avertissements

Always use a carpet as your working surface to avoid damaging the panels.
Toujours utiliser un tapis comme surface de travail pour éviter d'endommager les panneaux.



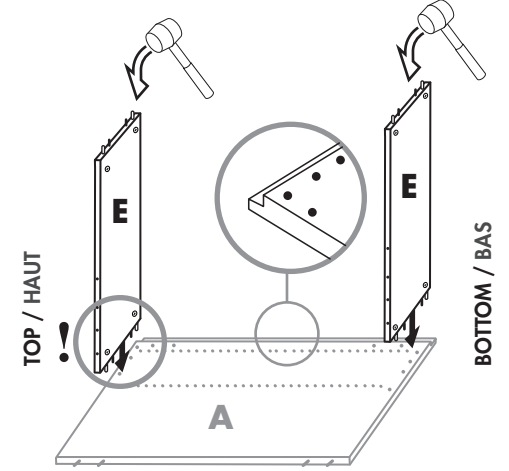
⚠ Not doing so will increase the risk of damaging the panels.
⚠ Les risques d'endommager les panneaux sont élevés si cette consigne n'est pas appliquée.



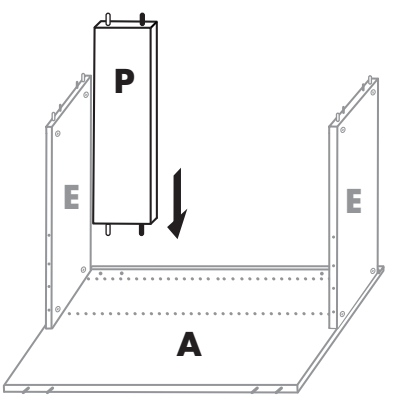
Trick / Truc

- Before installing the base panel and crossboards. Using a moist sponge or cloth, moisten the green pegs to activate the glue.
- Avant d'installer le panneau du bas et les traverses. À l'aide d'une éponge ou d'un linge humide, humecter les goujons verts pour activer la colle.

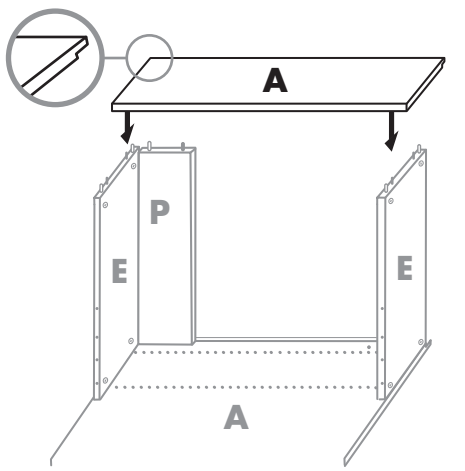
1 Installation of the fixed panels.
Assemblage des panneaux fixes.



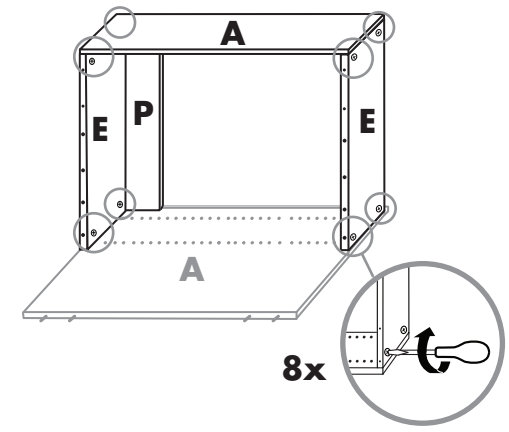
2 Installation of the back crossboard.
Assemblage de la traverse arrière.



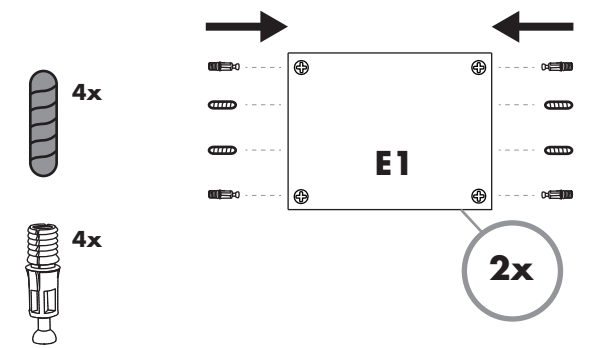
3A Installation of the side panel.
Assemblage du panneau latéral.



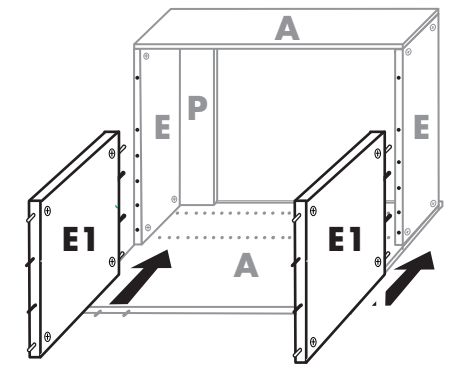
3B Tighten the 8 cams.
Resserer les 8 cames.



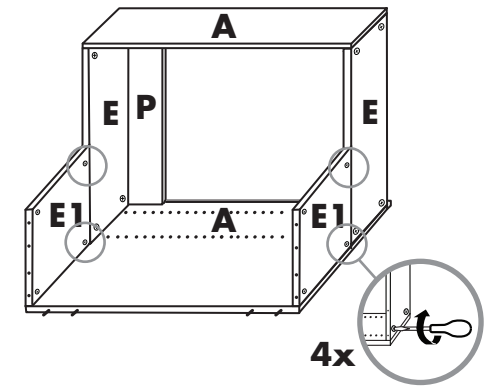
4A Insert dowels and rapid release dowels in two E1 panels.
Insérer goujons et goujons d'assemblage dans deux panneaux E1.



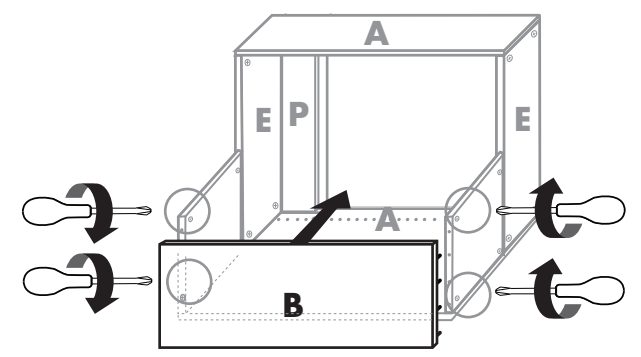
4B Install 2 panels.
Installer 2 panneaux.



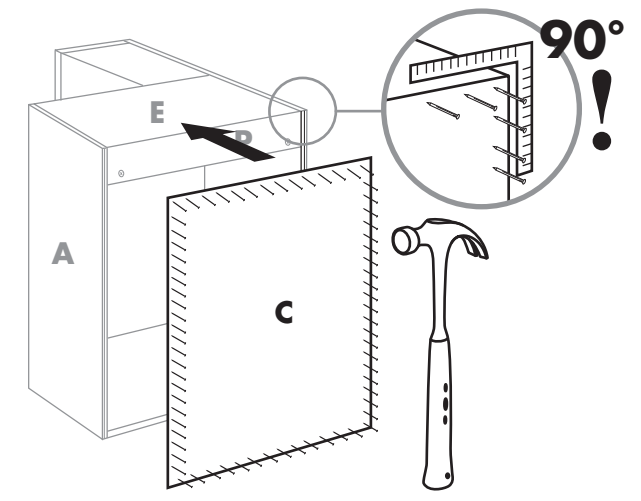
5 Tighten the 6 cams.
Resserer les 6 cames.



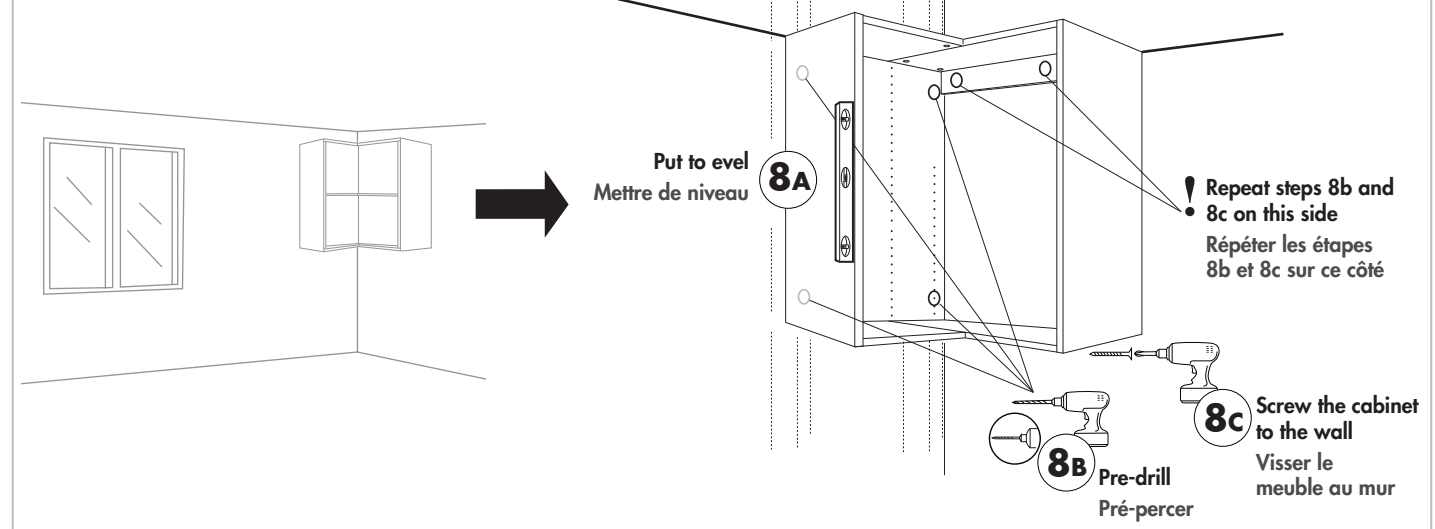
6 Install side panel "B". Tighten the 4 cams.
Installer le panneau latéral "B". Resserer les 4 cames.



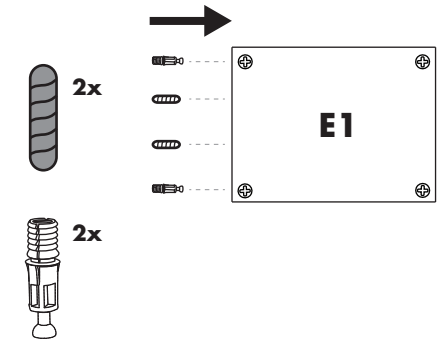
7 Install the back panel.
Installer le panneau de dos.



8 Fix the cabinet to the wall, ensuring the sides are level.
Fixer le caisson au mur en s'assurant que les côtés sont au niveau.

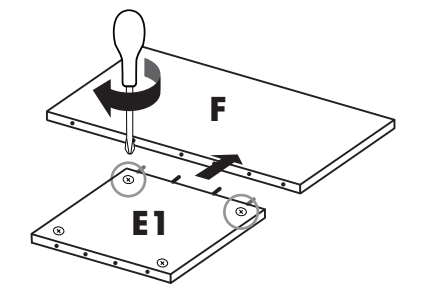


9A Insert dowels and rapid release dowels in the remaining E1 panel.
Insérer goujons et goujons d'assemblage dans le panneaux E1 restant.



WD242430	1X
WD242438	2X

9B Installation of the shelf and diagonal panel.
Assemblage de la tablette et le panneau en diagonale.



WD242430	1X
WD242438	2X

10 Shelf clips installation.
Installation des supports de tablettes.

