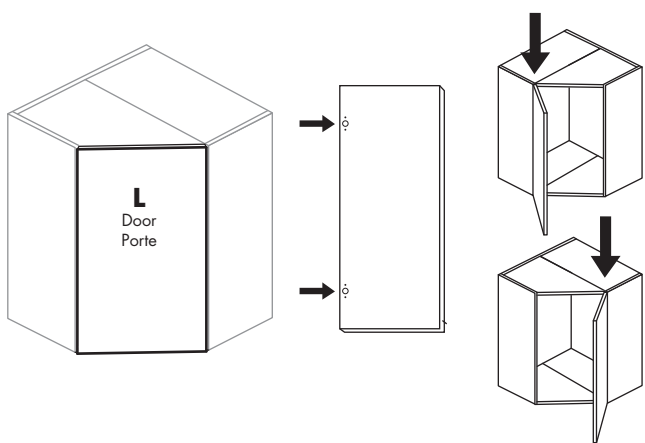


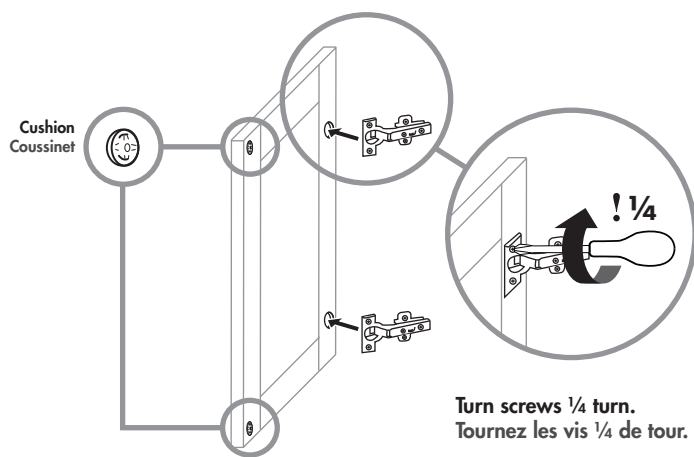
12

The "L" door may be installed on the desired side of the cabinet.
La porte "L" peut être installée sur le côté droit ou gauche du caisson.



13

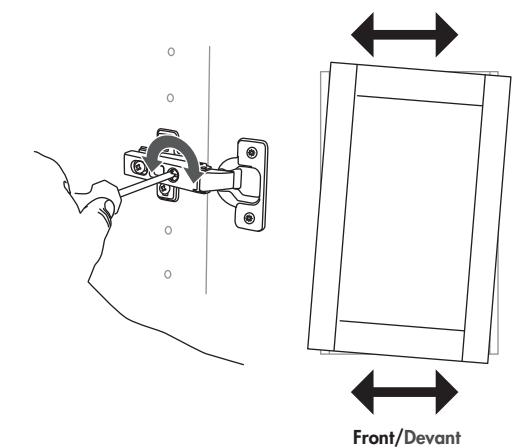
Installation of the hinges and cushions on the door.
Pose des pentures et des coussinets sur la porte.



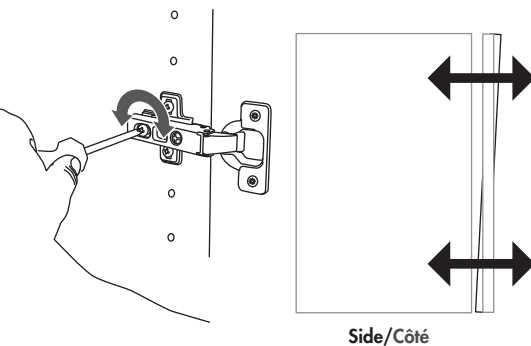
Turn screws 1/4 turn.
Tournez les vis 1/4 de tour.

15

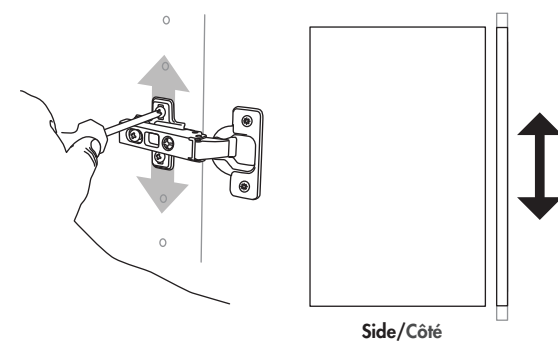
Door adjustments.
Ajustements de la porte.



Front/Devant



Side/Côté

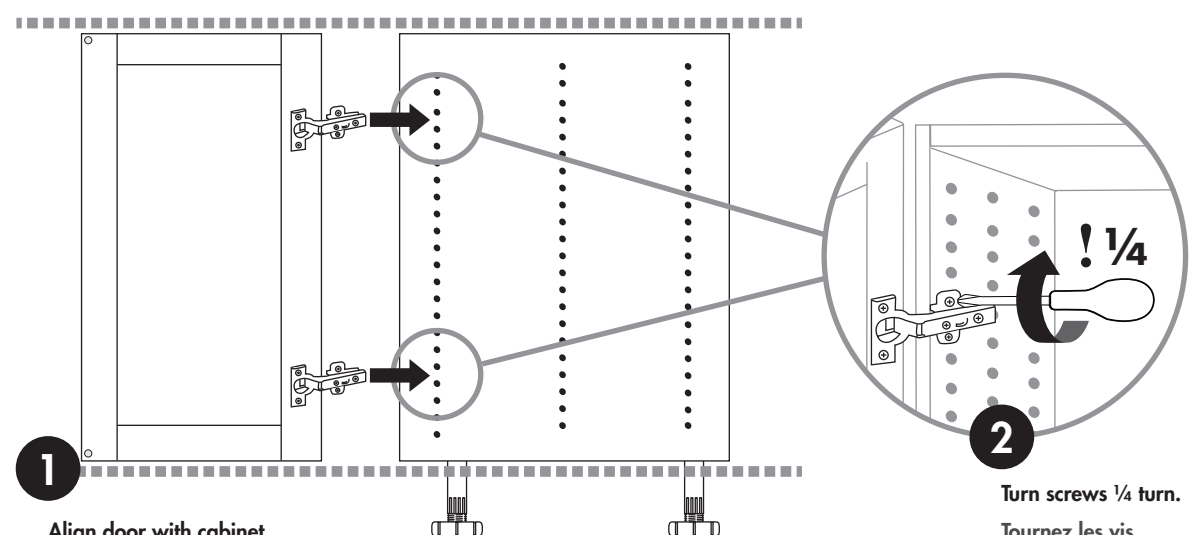


Side/Côté

! Tournez les vis 1/4 de tour maximum pour déserrer et resserrer.
Turn screws 1/4 turn maximum to loosen and fasten.

14

Door installation to cabinet.
Assemblage de la porte au caisson.



1

Align door with cabinet.
Aligner la porte avec le caisson.

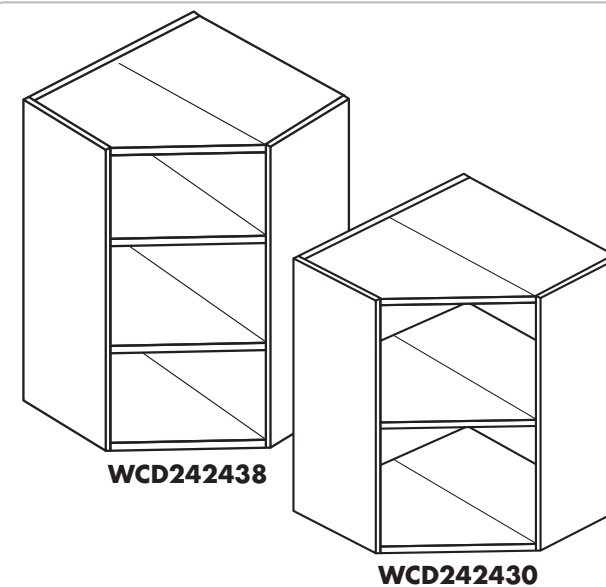
2

Turn screws 1/4 turn.
Tournez les vis 1/4 de tour.

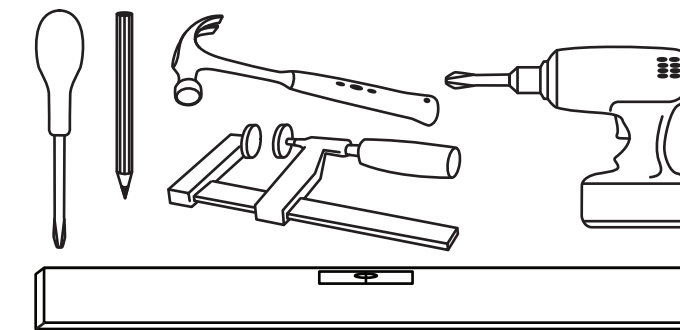
WCD2424

DIAGONAL WALL CABINET
CAISSON DE MUR EN DIAGONALE

fabritec



Required tools / Outils requis



	F Shelf Tablette	E1 Diagonal panel Panneau en diagonale	Shelf clips Supports de tablette	Dowel Goujon	Rapid release dowel Goujon d'assemblage	4X
WCD242430	1X	3X	6X	12X	12X	
WCD242438	2X	4X	12X	16X	16X	

1X Side panel A
Panneau latéral A

1X Back crossboard
Traverse arrière

2X Fixed panel
Panneau fixe

1X Set of door cushions
Ensemble de coussinets

1X Screw plugs
Cache-vis

2X Moulding
Moulure

1X Bag of nails
Sachet de clou

1X Side panel B
Panneau latéral B

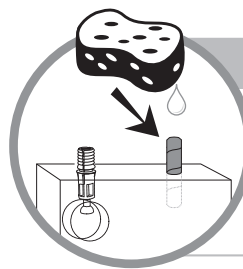
1X Back panel
Panneau de dos

1X Back panel
Panneau de dos

? = 1-800-567-3227
Plan-0316 / 12-2016

Warnings / Avertissements

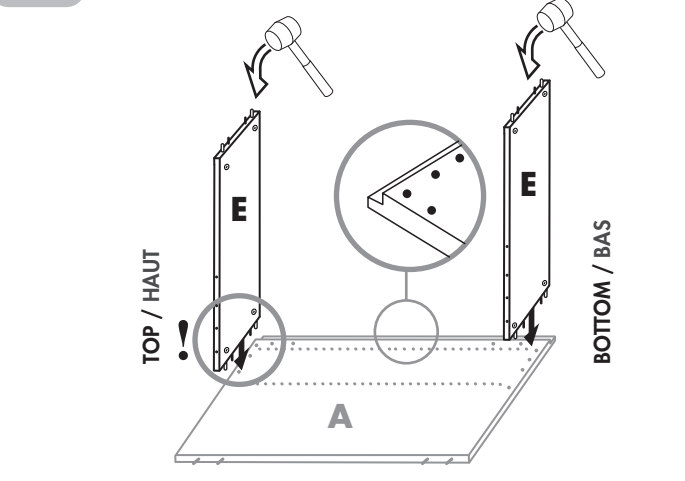
Always use a carpet as your working surface to avoid damaging the panels.
Toujours utiliser un tapis comme surface de travail pour éviter d'endommager les panneaux.



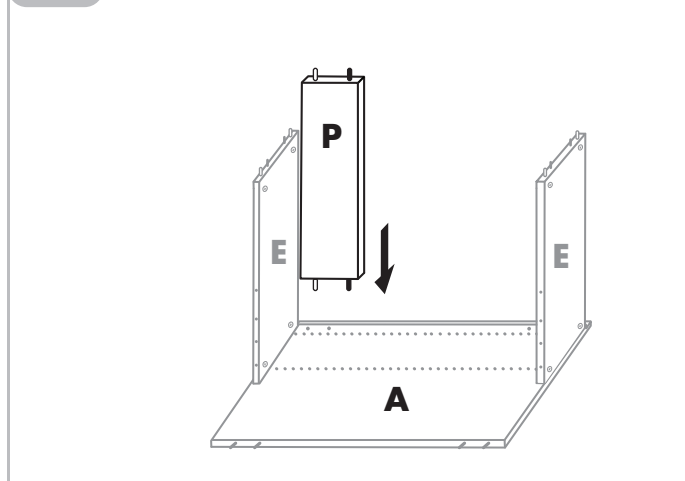
Trick / Truc

- Before installing the base panel and crossboards. Using a moist sponge or cloth, moisten the green pegs to activate the glue.
- Avant d'installer le panneau du bas et les traverses. À l'aide d'une éponge ou d'un linge humide, humecter les goujons verts pour activer la colle.

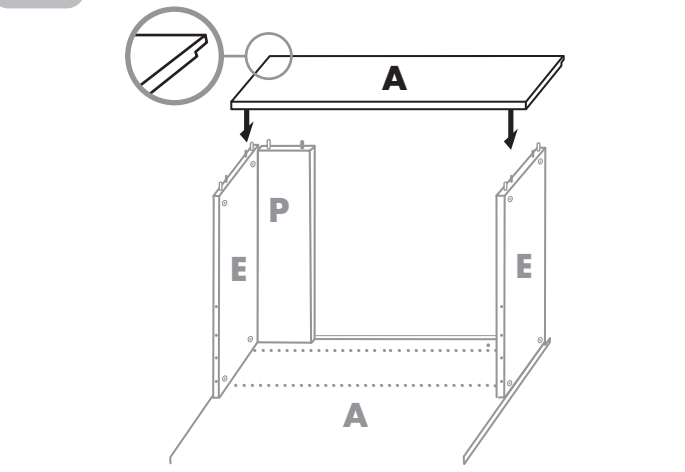
1 Installation of the fixed panels. / Assemblage des panneaux fixes.



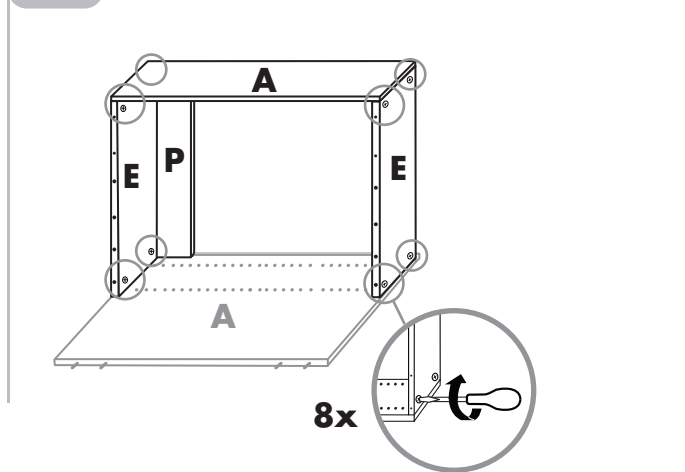
2 Installation of the back crossboard. / Assemblage de la traverse arrière.



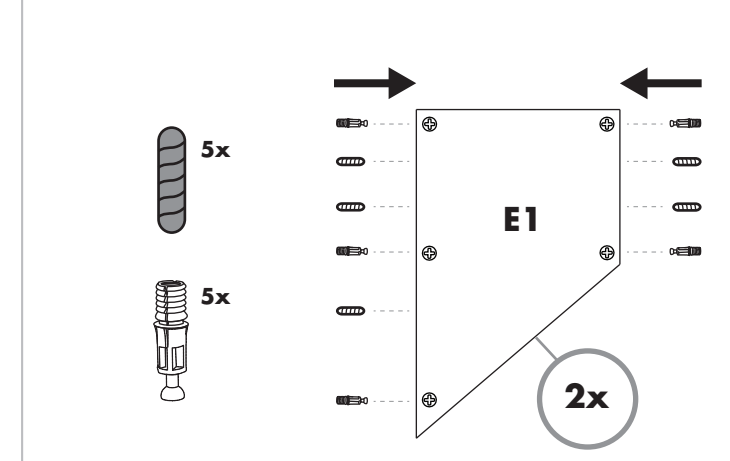
3A Installation of the side panel. / Assemblage du panneau latéral.



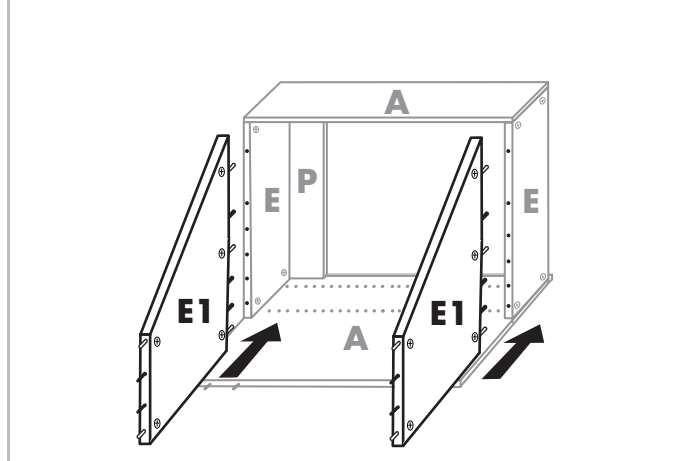
3B Tighten the 8 cams. / Resserer les 8 cames.



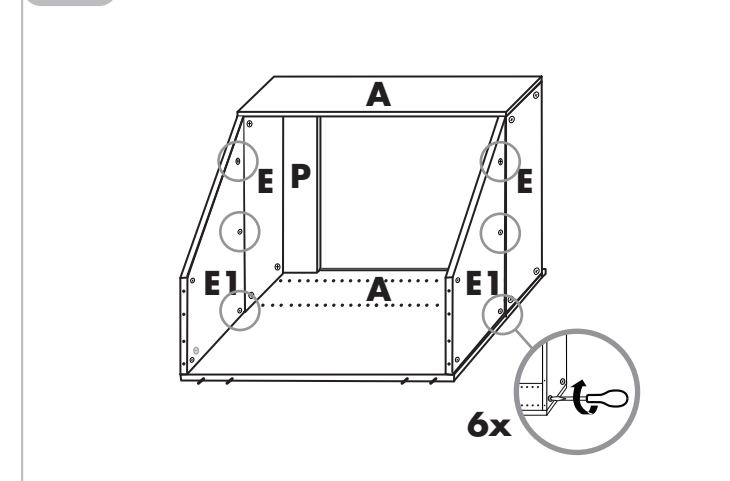
4A Insert dowels and rapid release dowels in two E1 panels. / Insérer goujons et goujons d'assemblage dans deux panneaux E1.



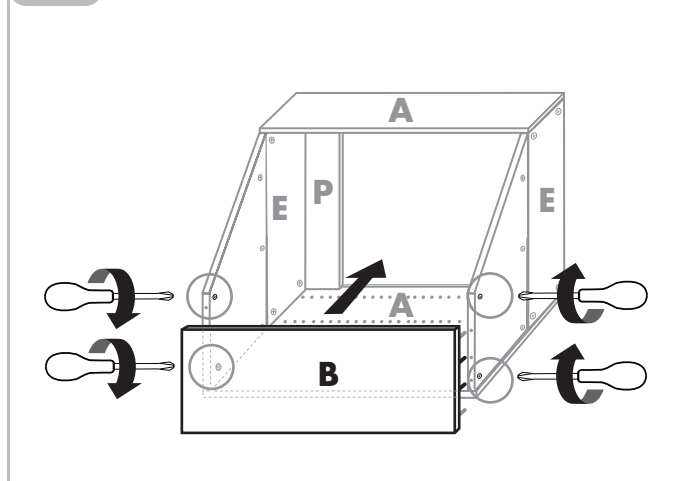
4B Install 2 diagonal panels. / Installer 2 panneaux en diagonale.



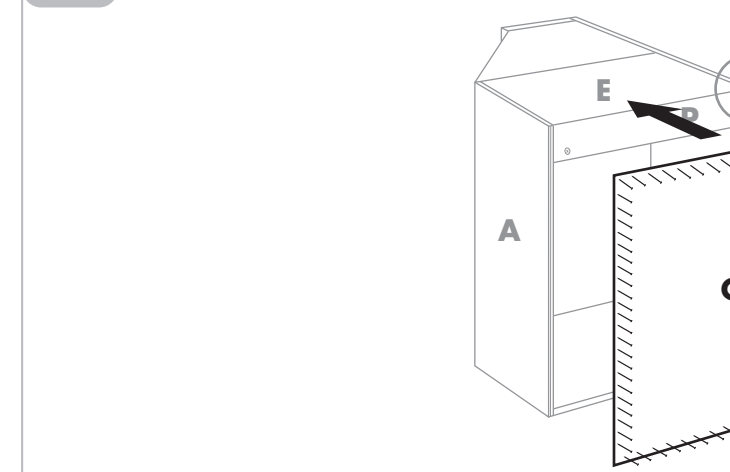
5 Tighten the 6 cams. / Resserer les 6 cames.



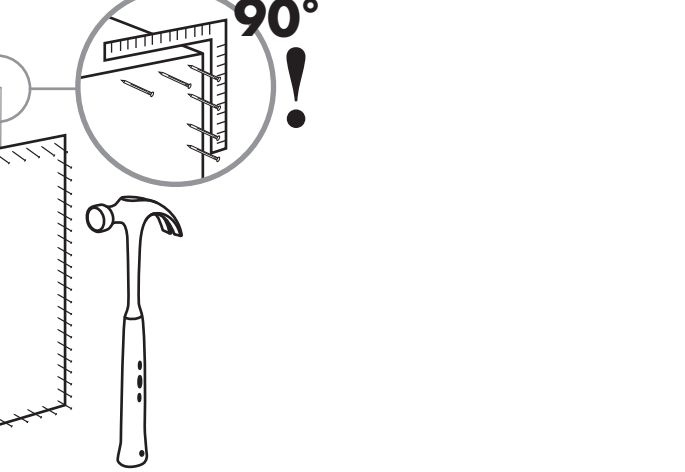
6 Install side panel "B". Tighten the 4 cams. / Installer le panneau latéral "B". Resserer les 4 cames.



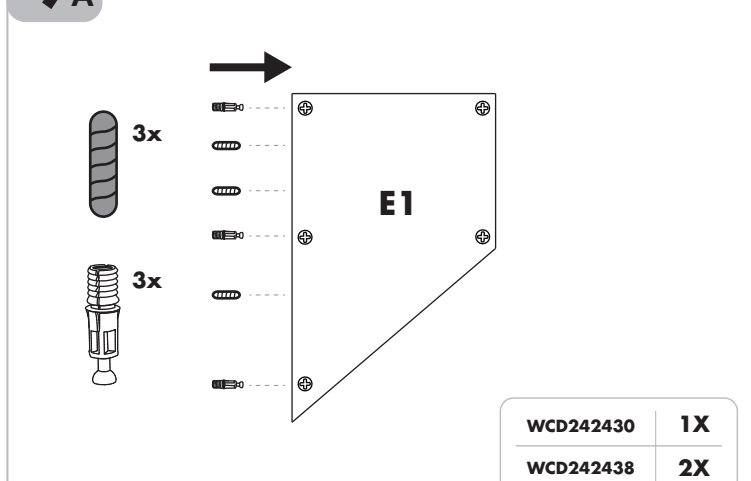
7 Install the back panel. / Installer le panneau de dos.



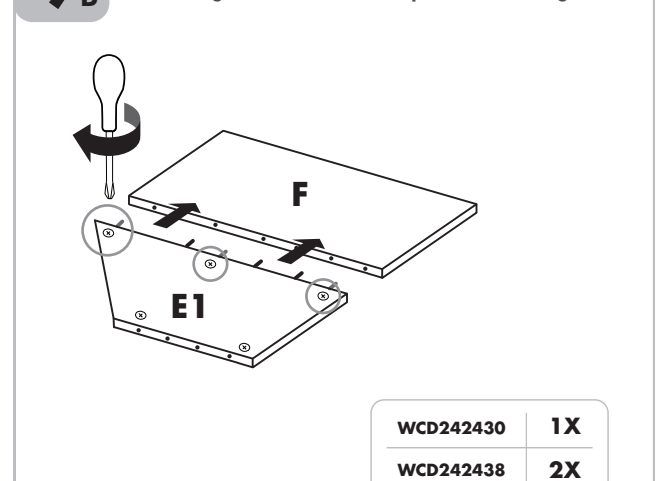
8 Fix the cabinet to the wall, ensuring the sides are level. / Fixer le caisson au mur en s'assurant que les côtés sont au niveau.



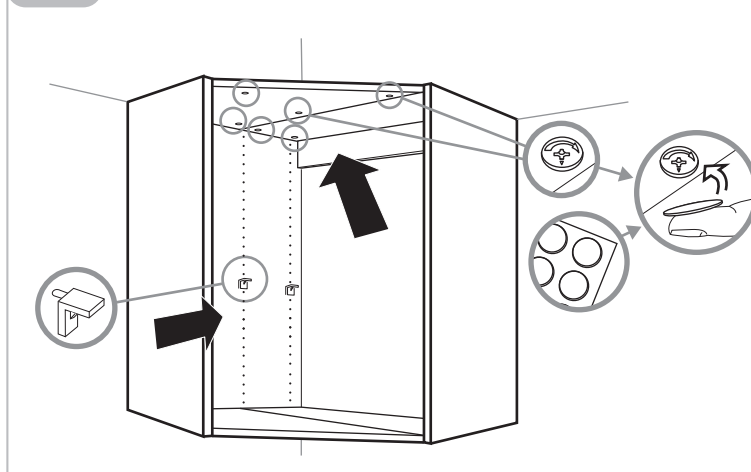
9A Insert dowels and rapid release dowels in the remaining E1 panel. / Insérer goujons et goujons d'assemblage dans le panneaux E1 restant.



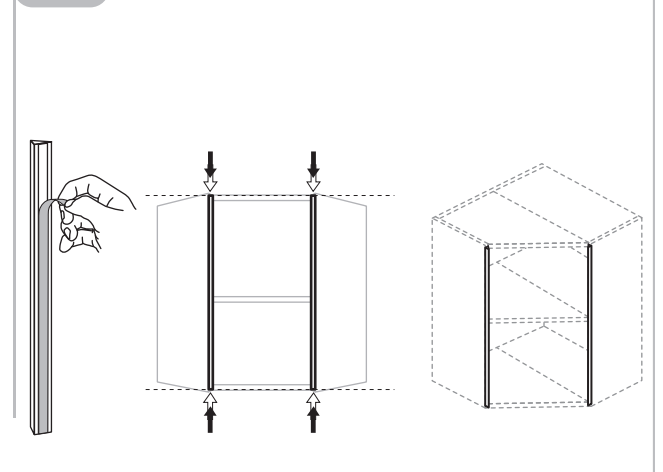
9B Installation of the shelf and diagonal panel. / Assemblage de la tablette et le panneau en diagonale.



10 Shelf clips installation. / Installation des supports de tablettes.



11 Moulding installation. / Installation de la moulure.



WCD242430	1X
WCD242438	2X

WCD242430	1X
WCD242438	2X