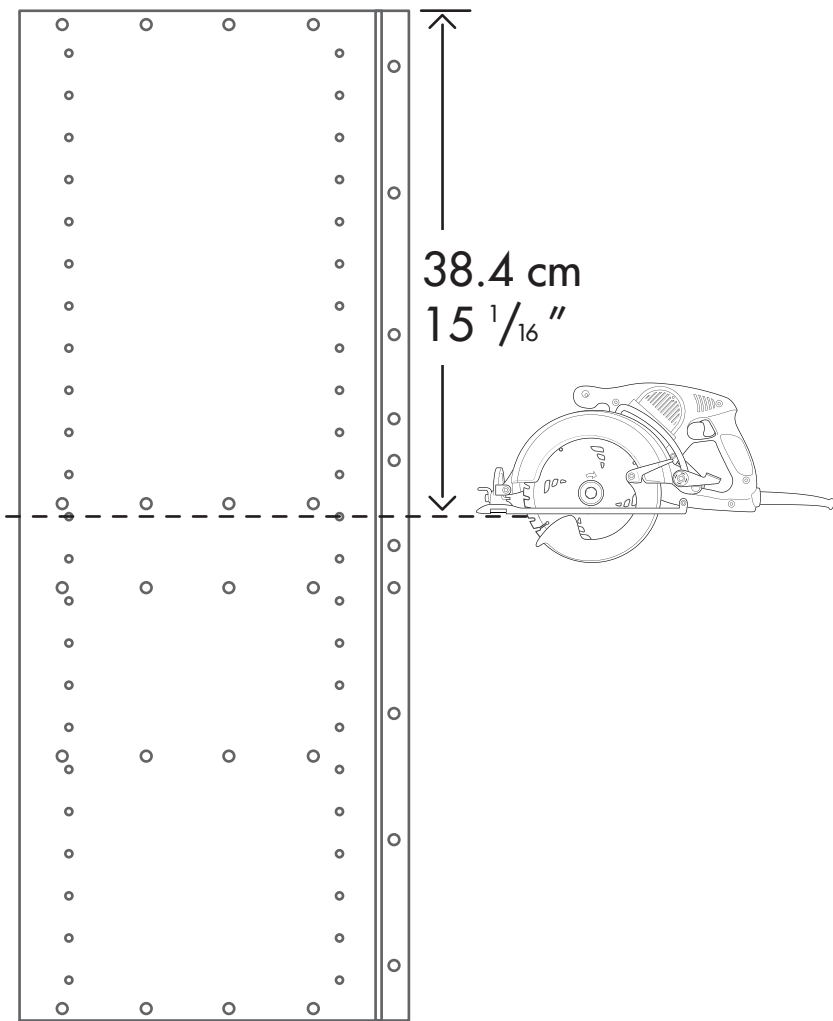
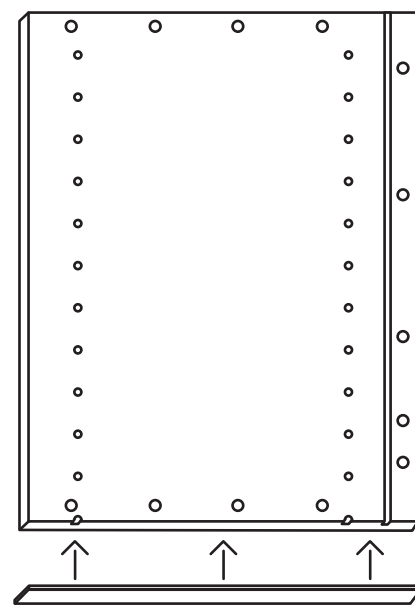


W__15

1



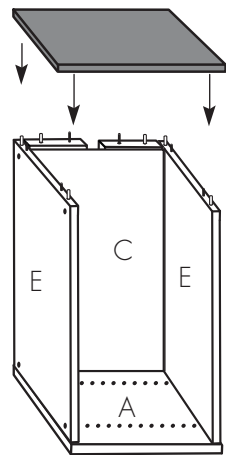
2



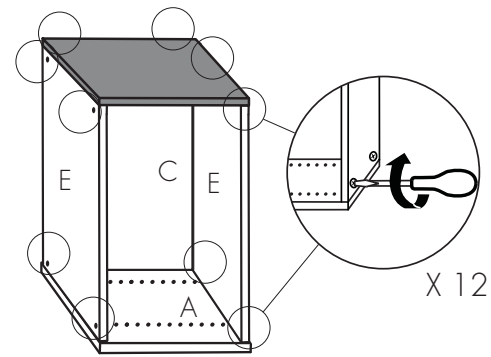
Edge tape sold separatly
Bande de champ vendu separement
Borde de la cinta vendido separadamente

EDGE.____

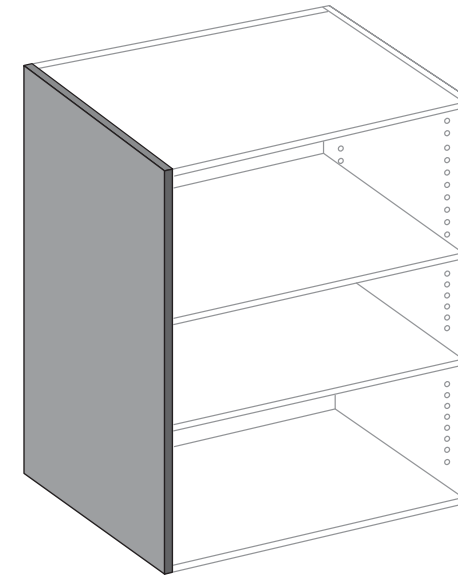
3



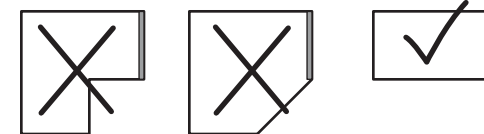
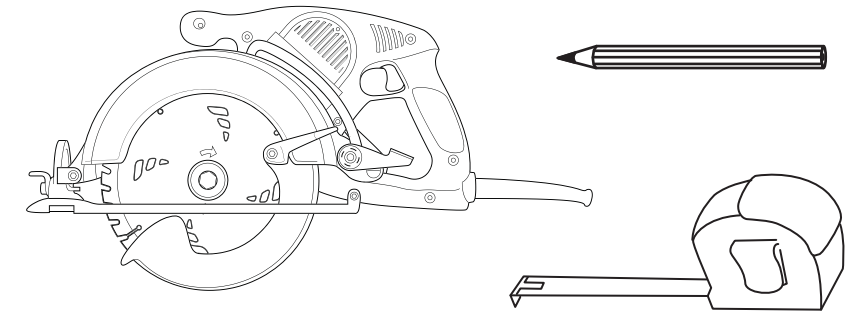
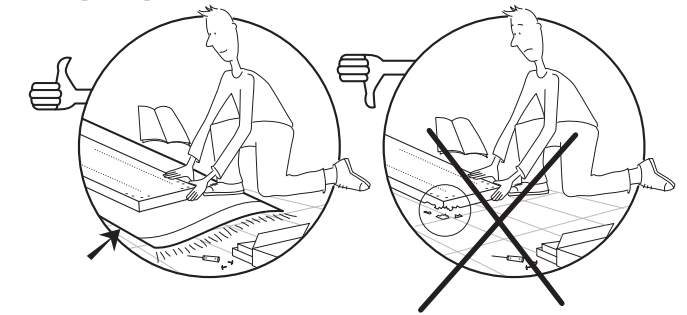
4



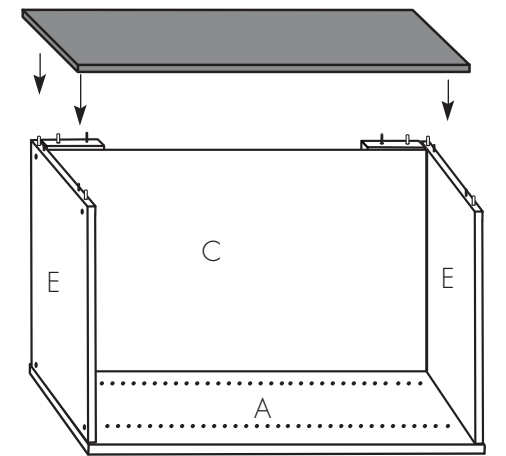
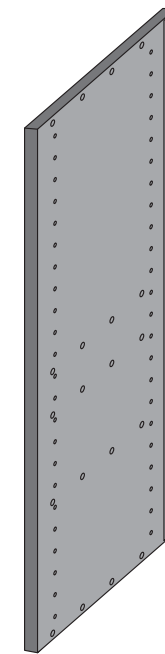
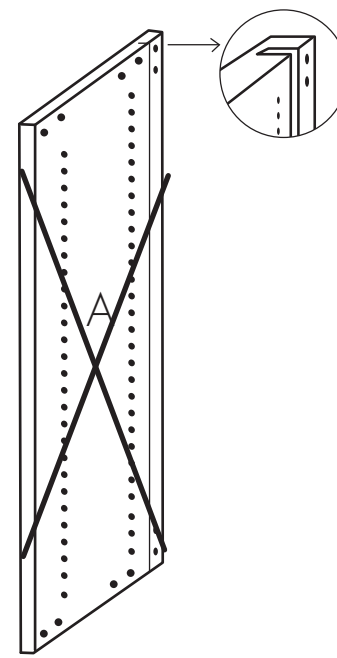
RPAN1230



reversible
réversibles
reversible



W__30

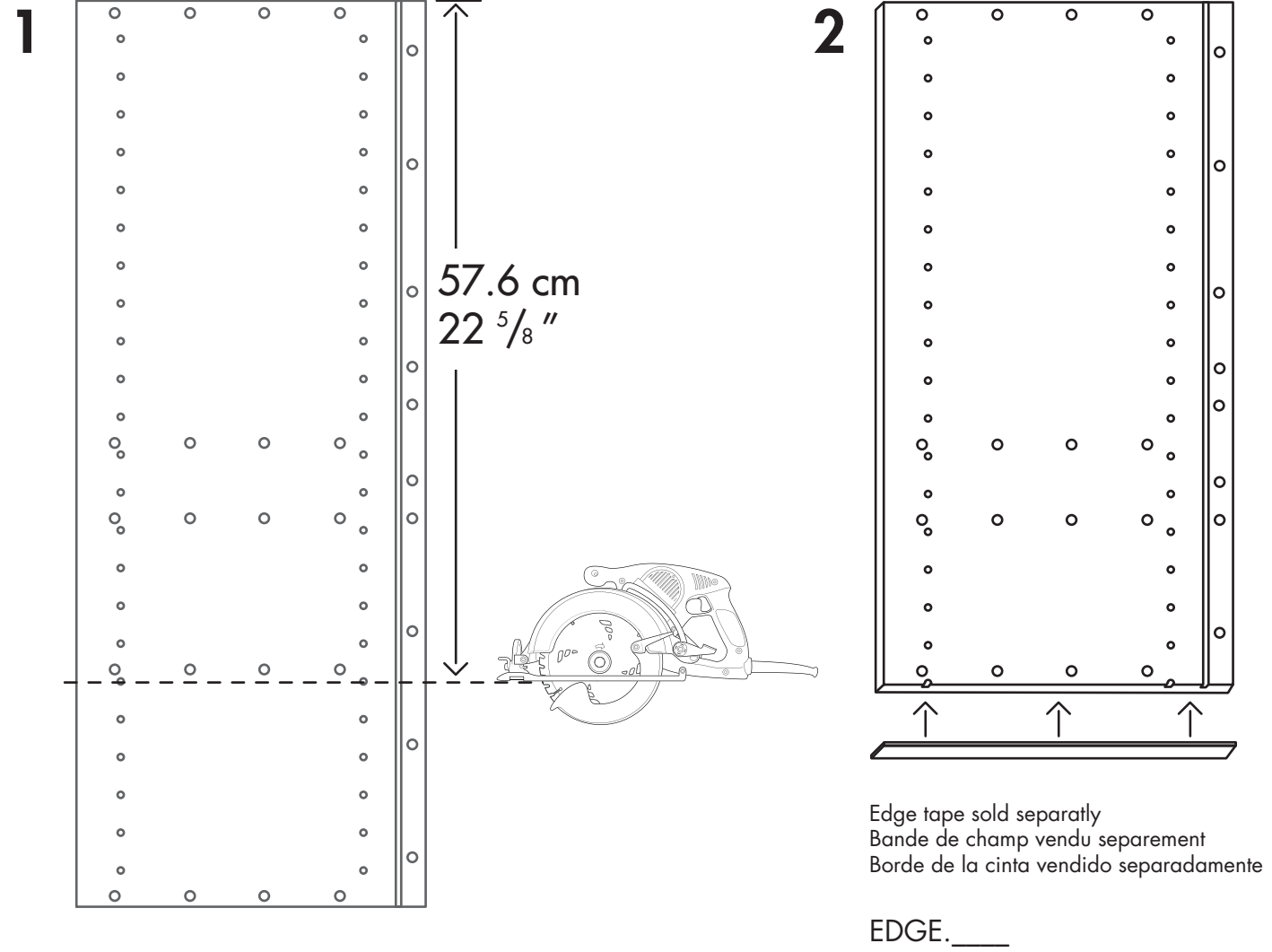


Plan - 0301 - 09, 2011

? = 
1-800-567-3227

MADE IN CANADA
fabritec
FAIT AU CANADA 

W__23



W__18

