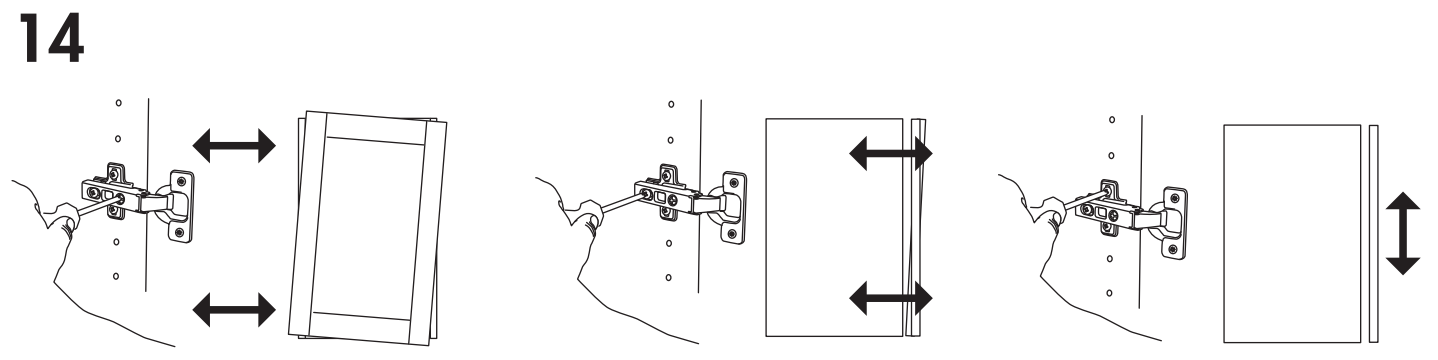
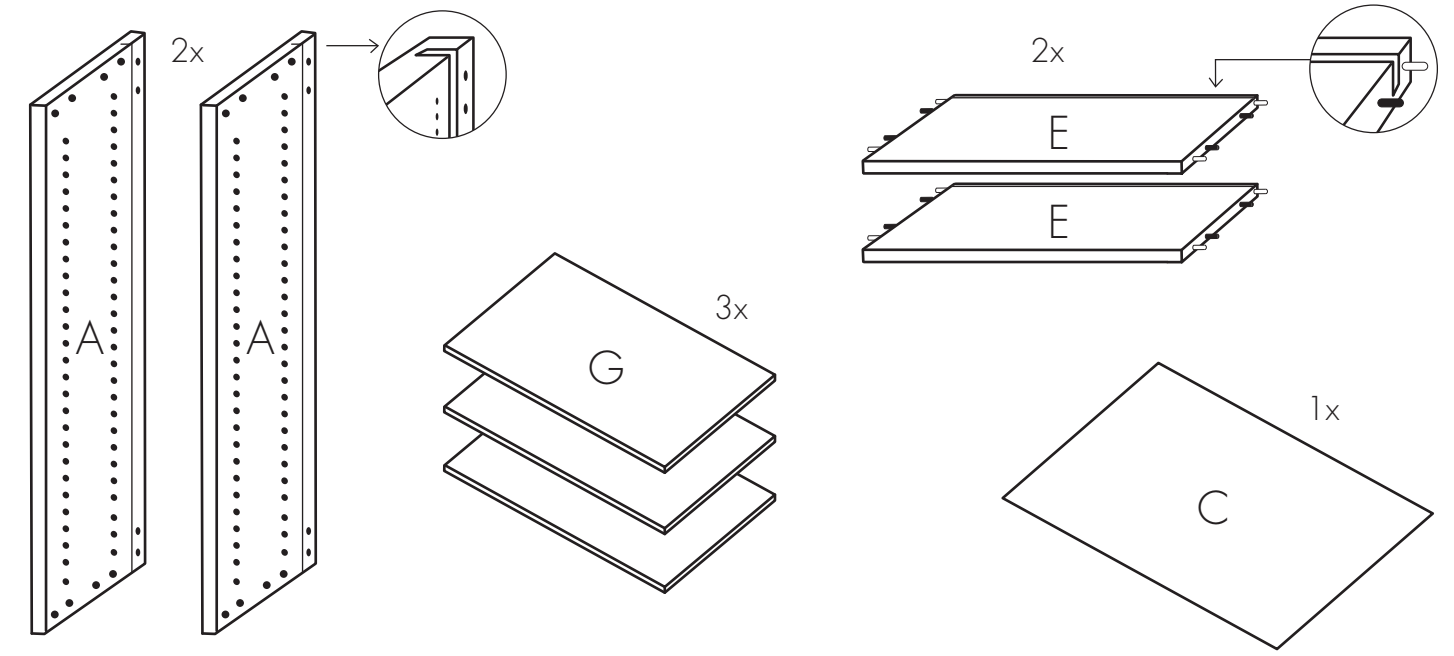
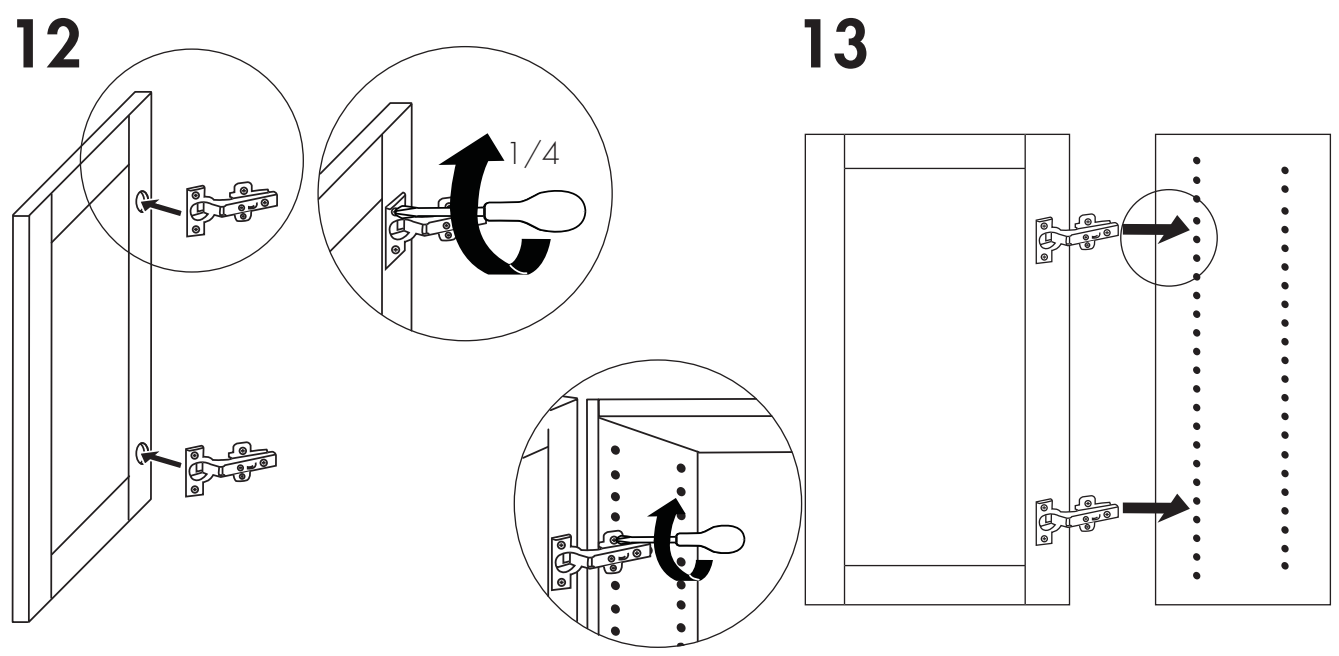
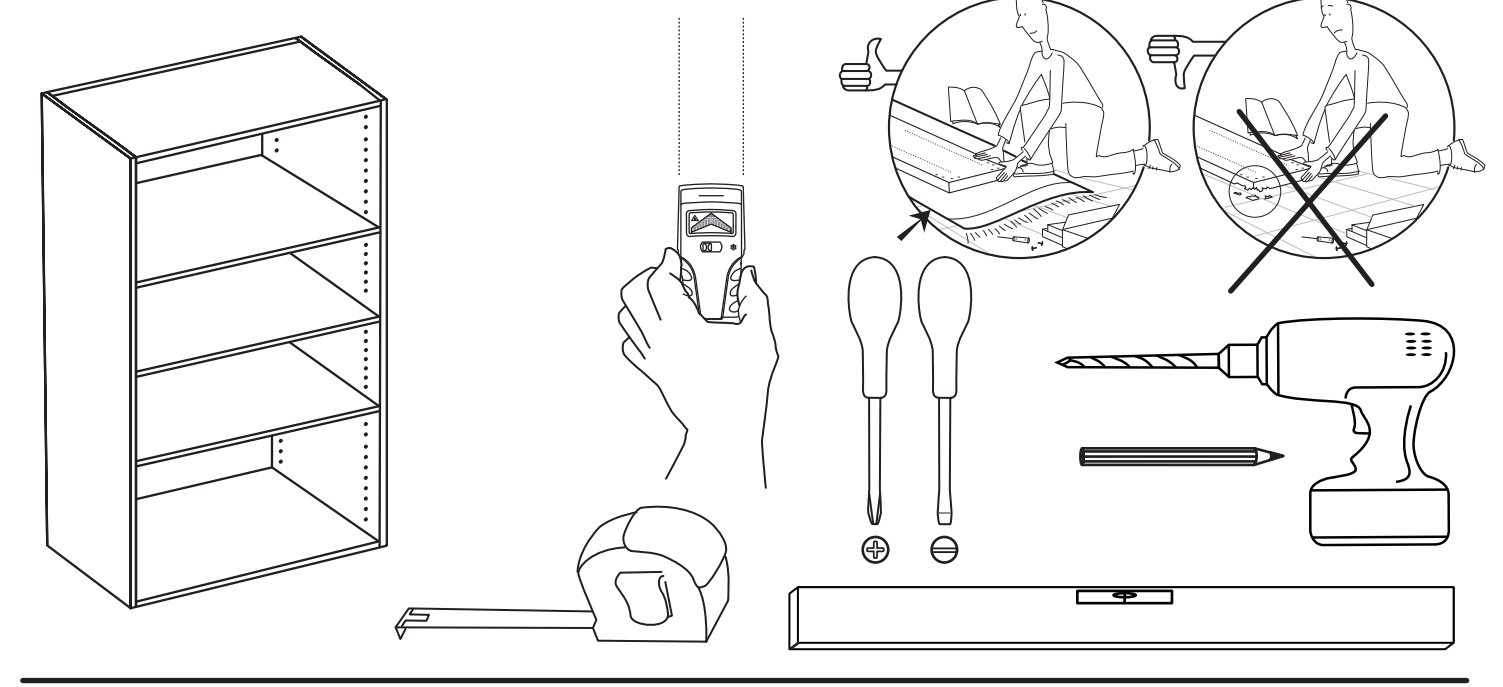
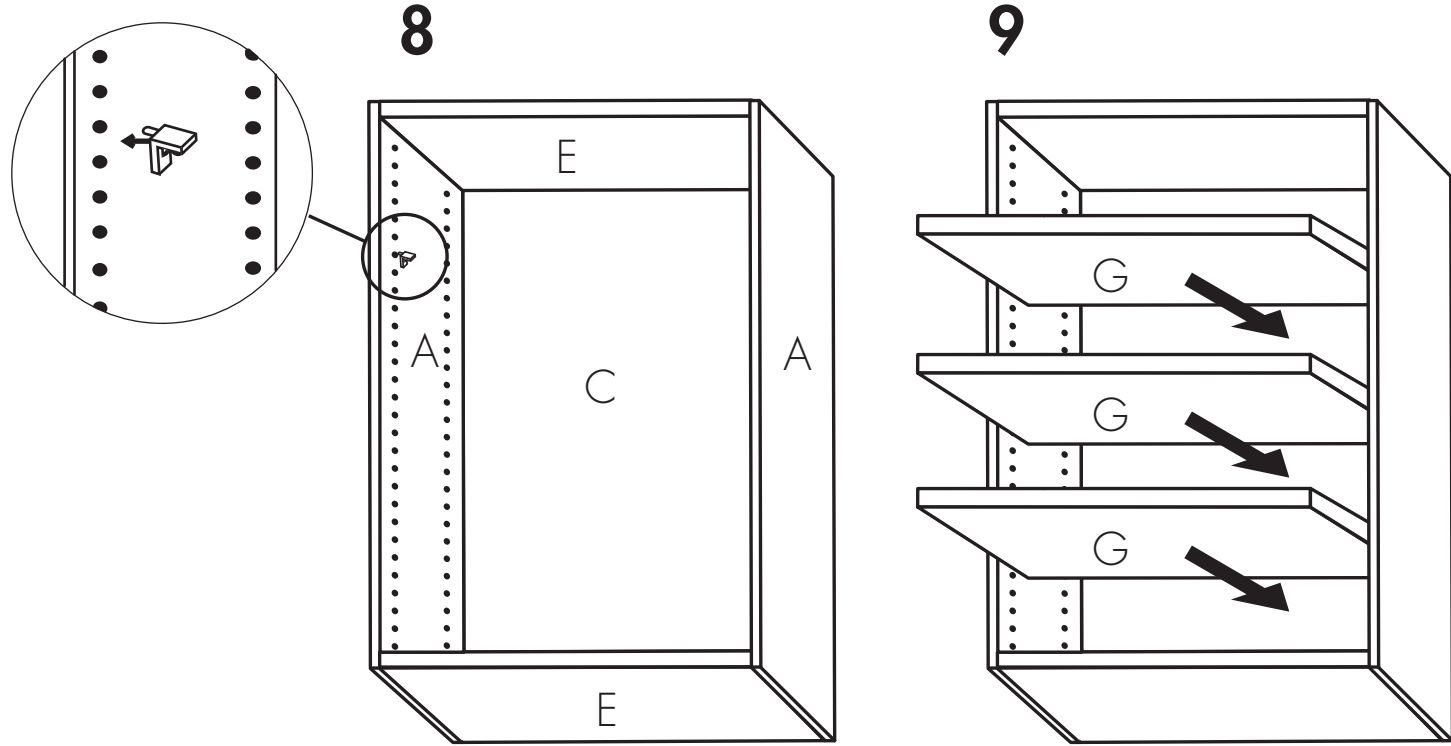
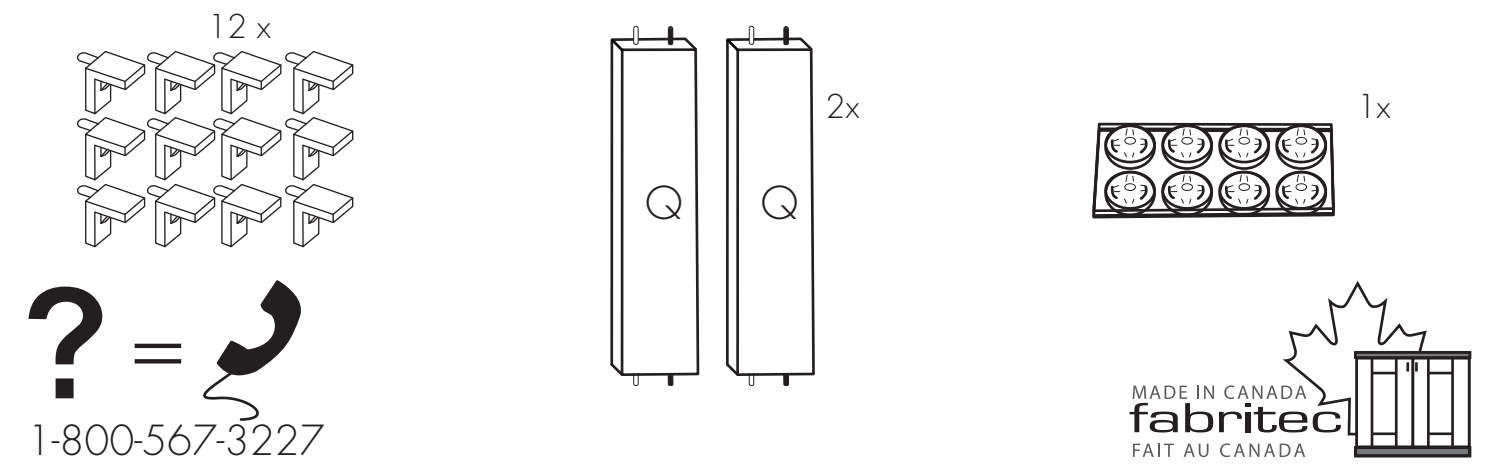
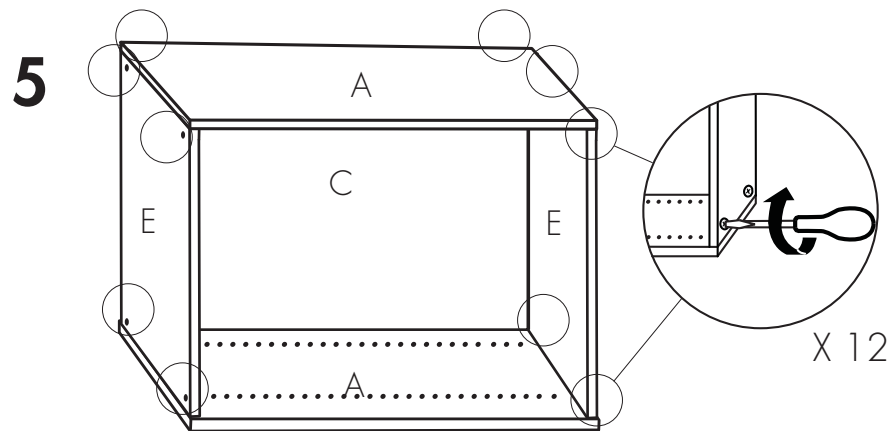
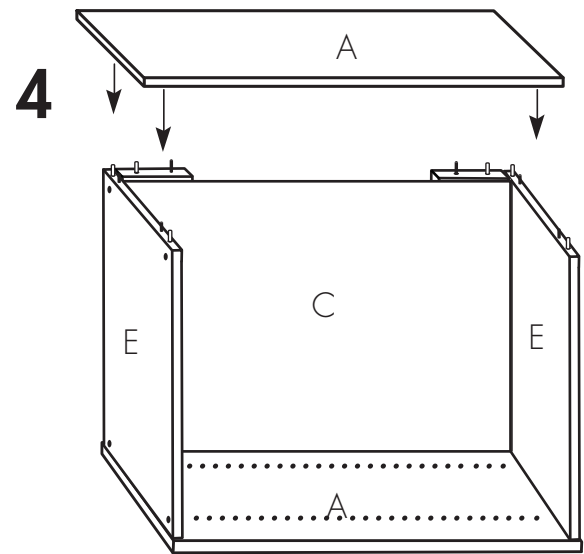
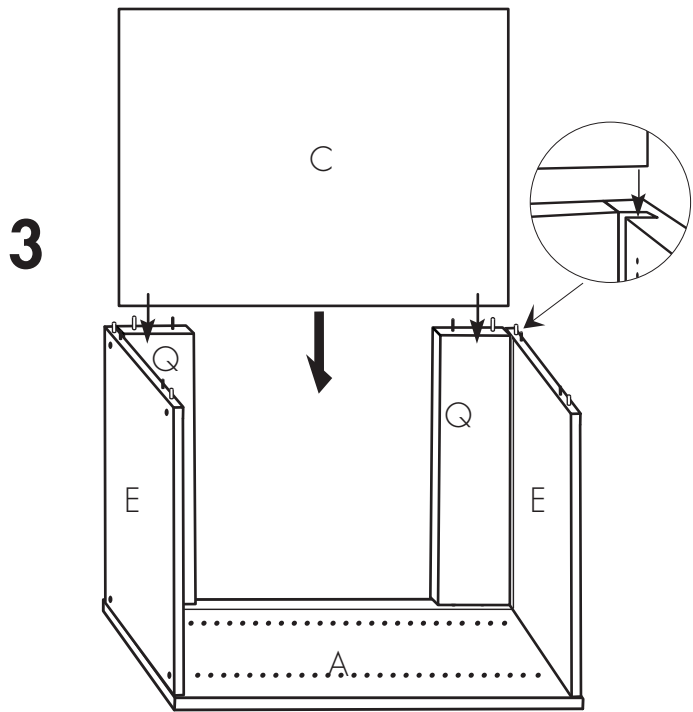
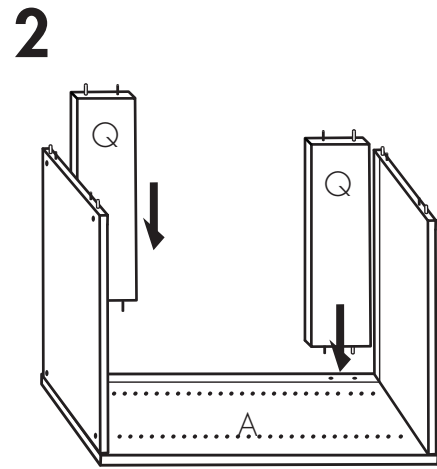
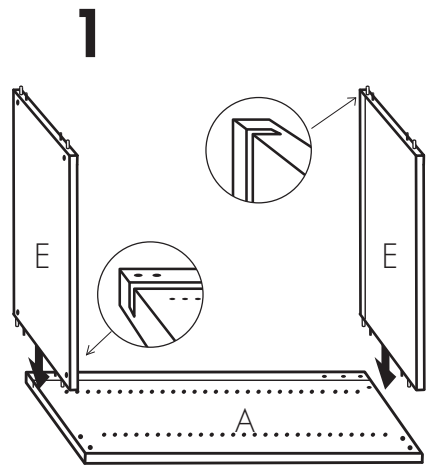
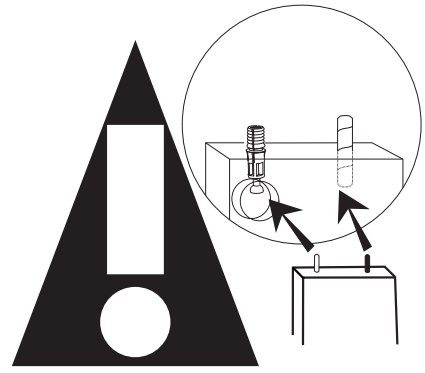


WMC_307



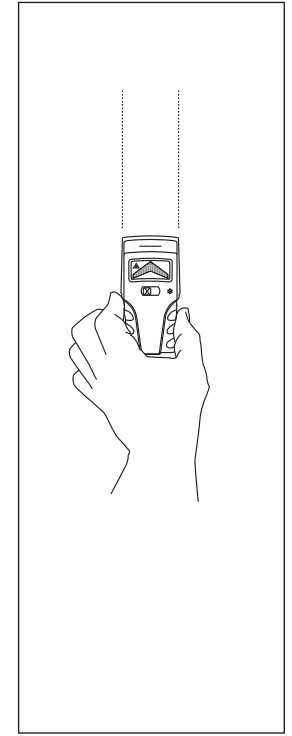
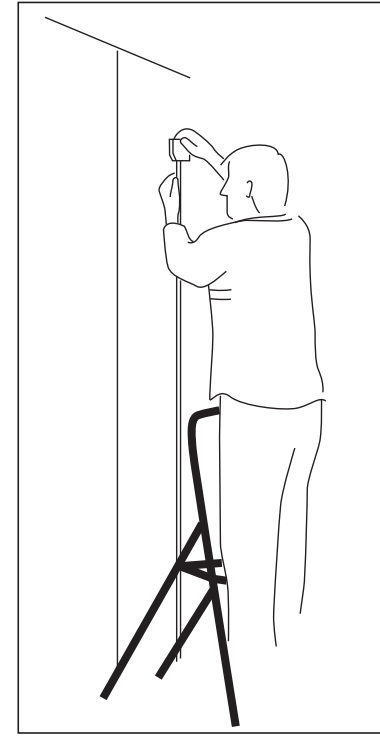
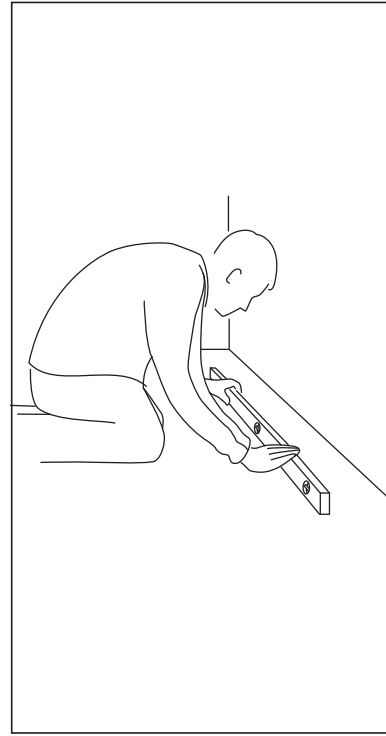
Plan - 0290 - 05/11





6

Voir guide d'installation / See installation guide



7

