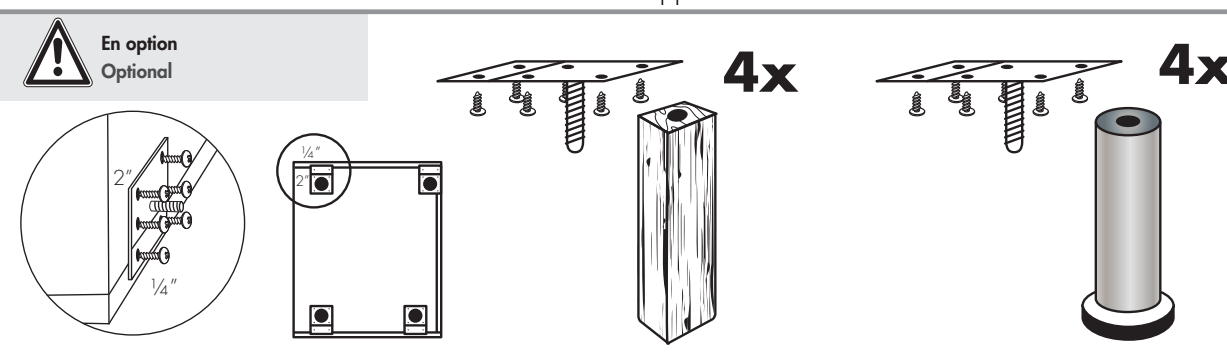
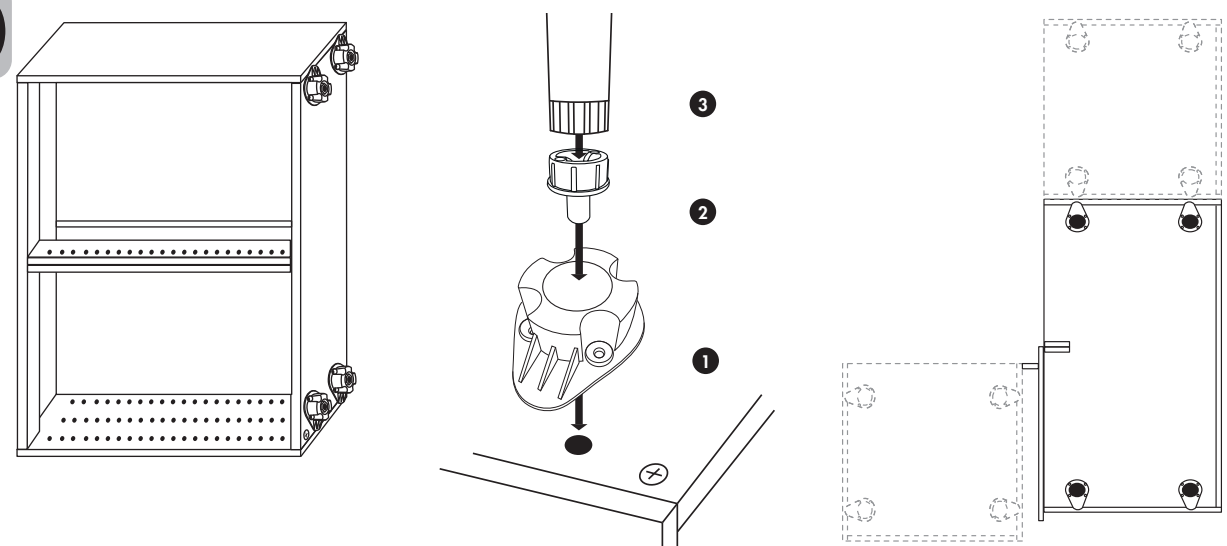
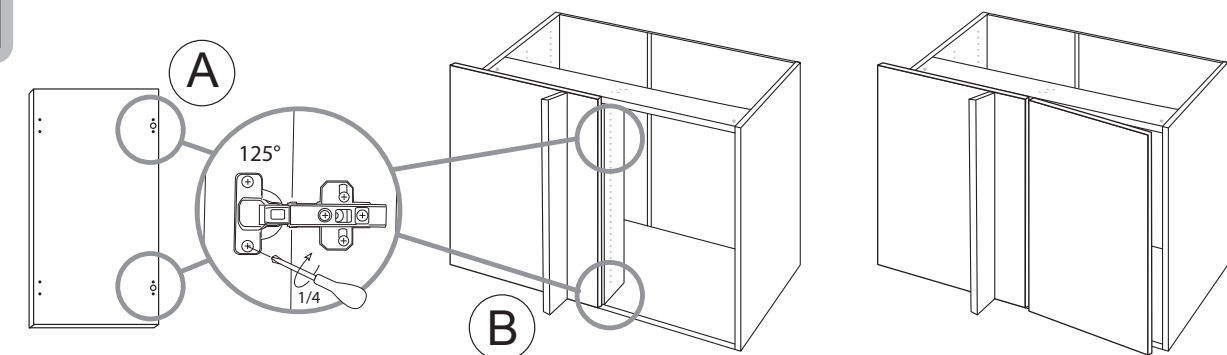


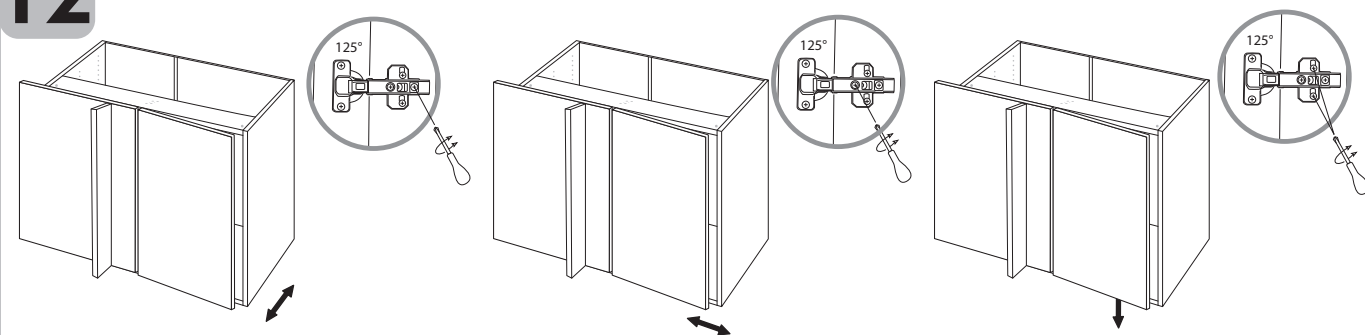
10



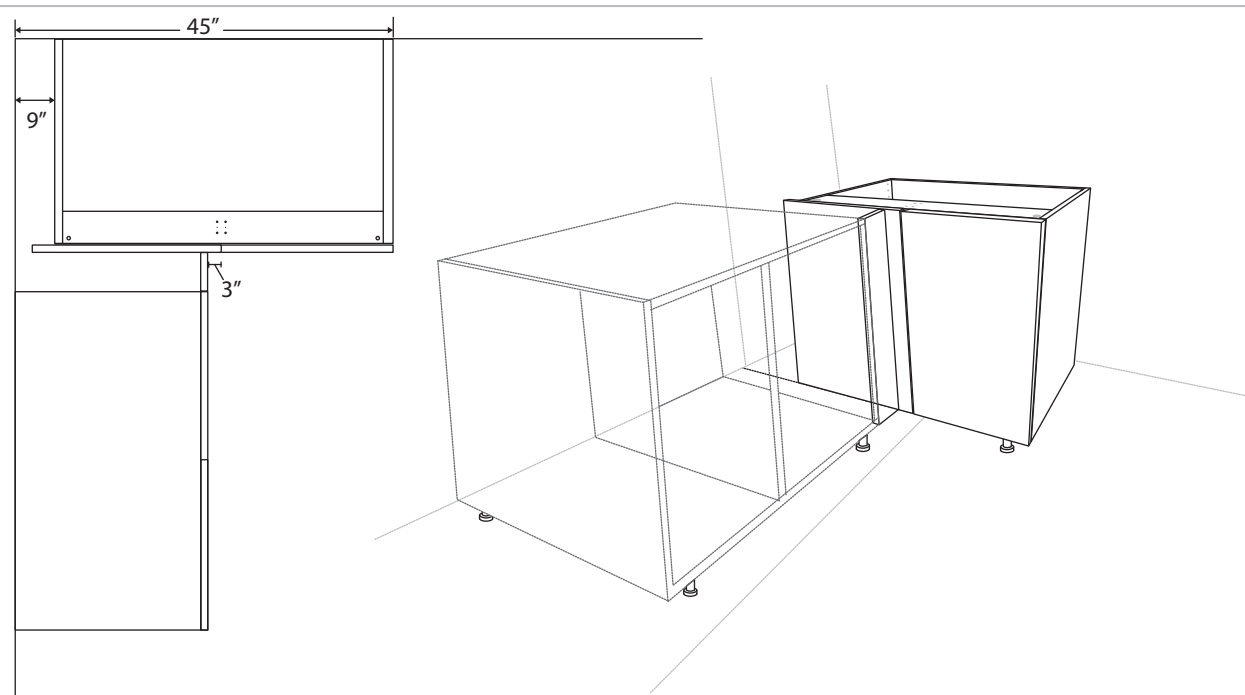
11



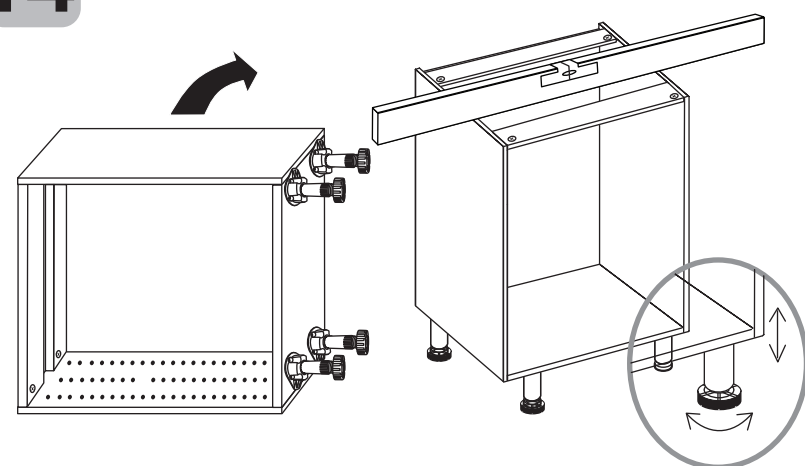
12



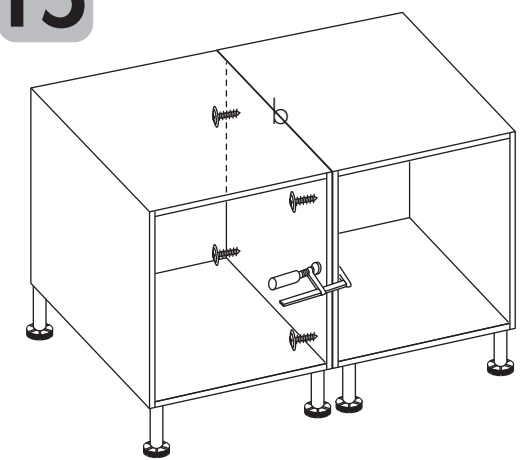
13



14

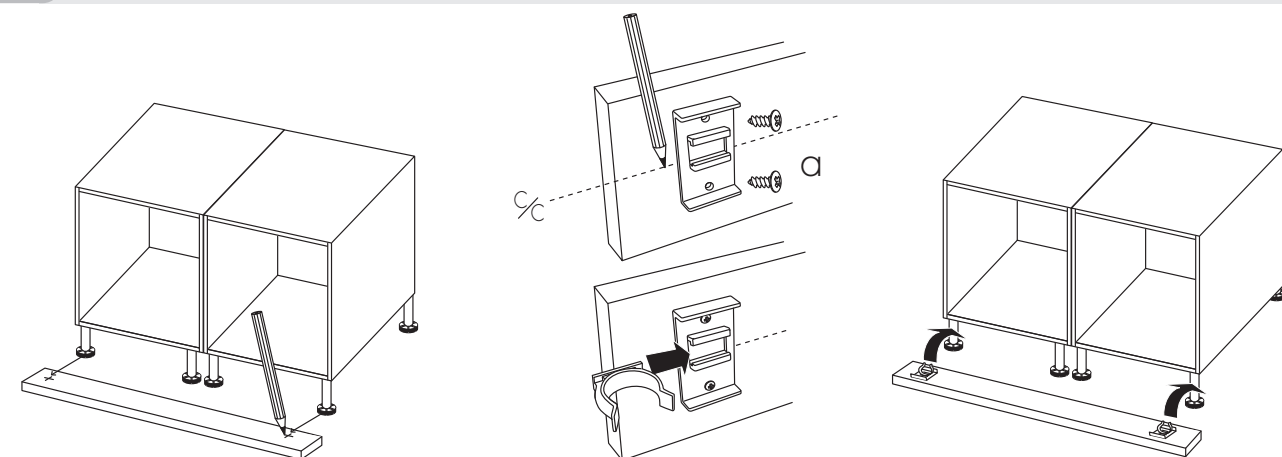


15



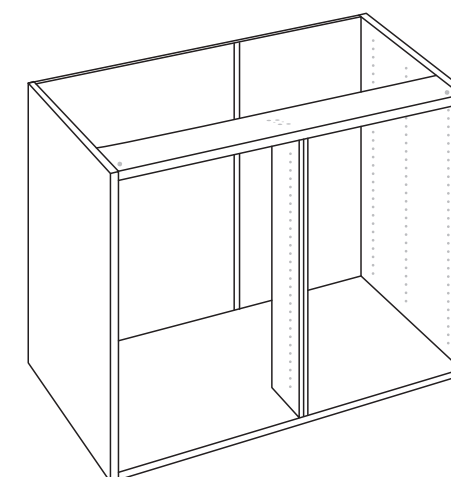
7

**!** Coup de pied vendu séparément -  
Toe kick sold separately

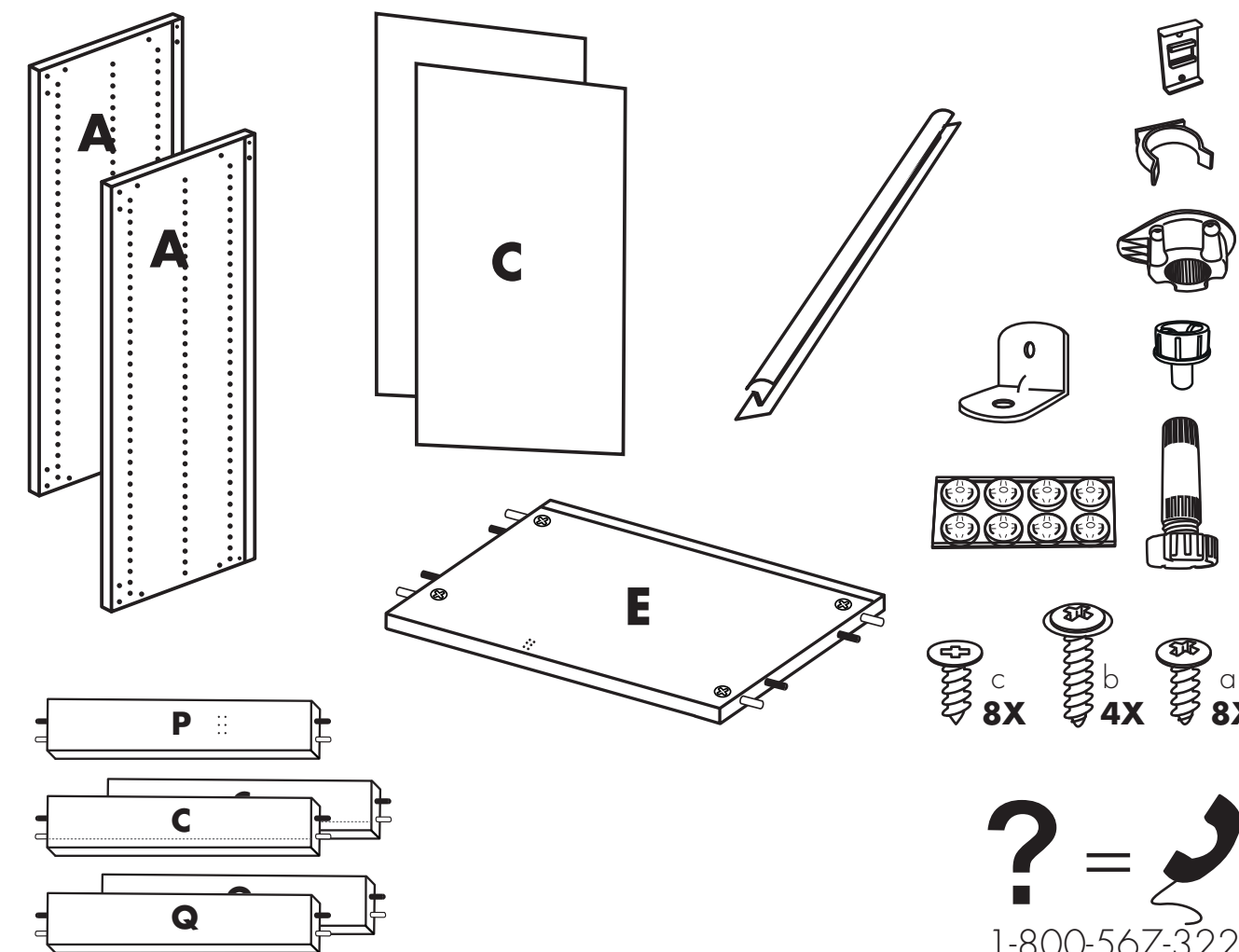
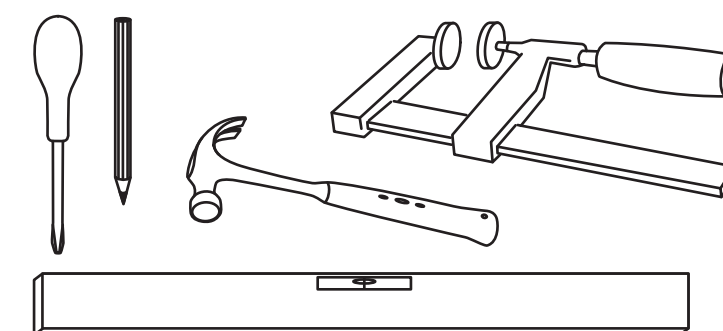


**BC45** CORNER BASE CABINET  
CAISSON DU BAS EN COIN

fabritec



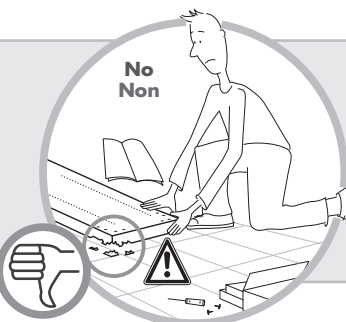
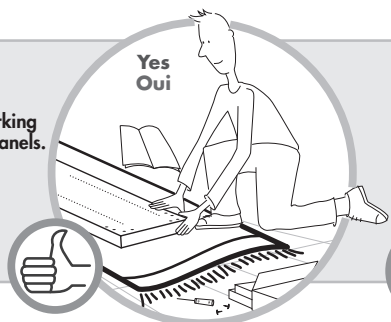
Required tools/Outils requis



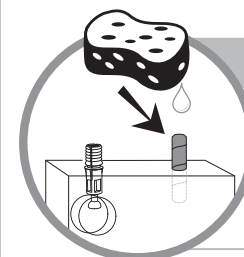
? = 1-800-567-3227  
Plan-0262 / 02-2017

**Warnings**  
Avertissements

Always use a carpet as your working surface to avoid damaging the panels.  
Toujours utiliser un tapis comme surface de travail pour éviter d'endommager les panneaux.

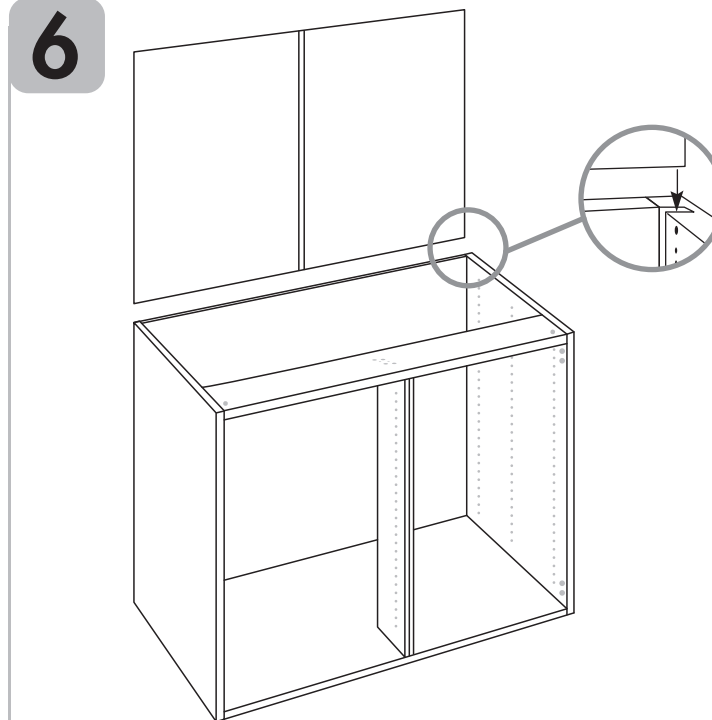
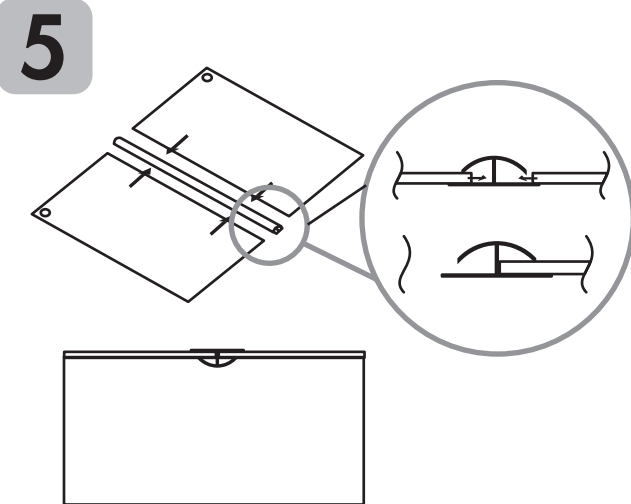
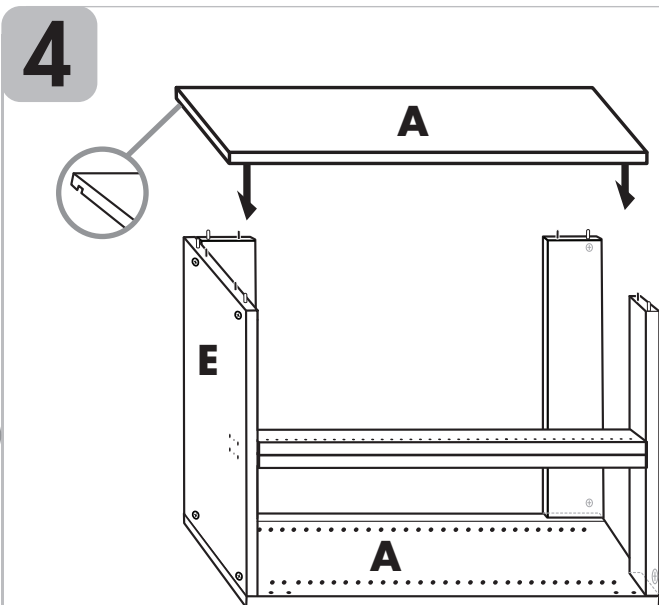
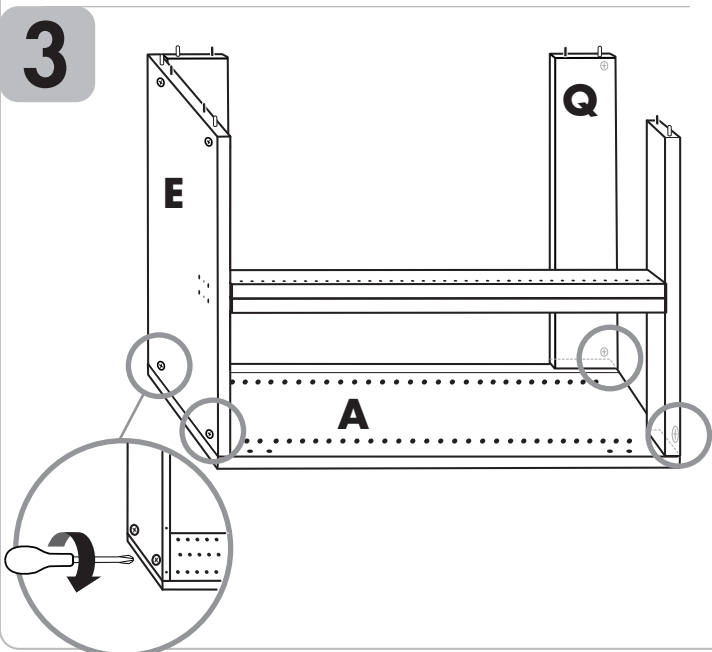
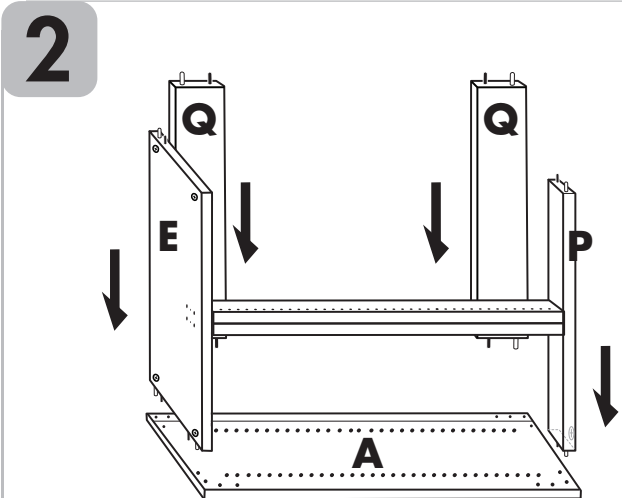
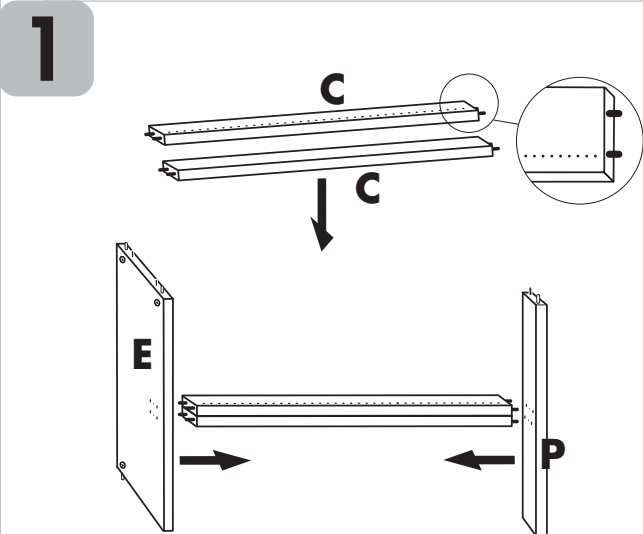


⚠ Not doing so will increase the risk of damaging the panels.  
⚠ Les risques d'endommager les panneaux sont élevés si cette consigne n'est pas appliquée.

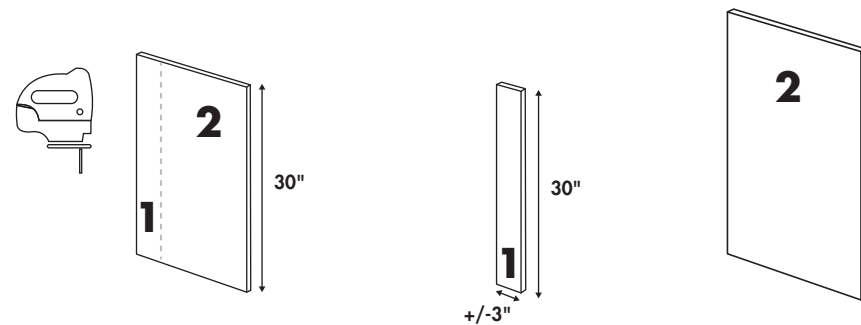


**Trick / Truc**

- Before installing the base panel and crossboards.  
Using a moist sponge or cloth, moisten the green pegs to activate the glue.  
- Avant d'installer le panneau du bas et les traverses.  
À l'aide d'une éponge ou d'un linge humide, humecter les goujons verts pour activer la colle.



**7** ⚠ Panneau vendu séparément - Panel sold separatly



**7a** ⚠ Panneau vendu séparément - Panel sold separatly

