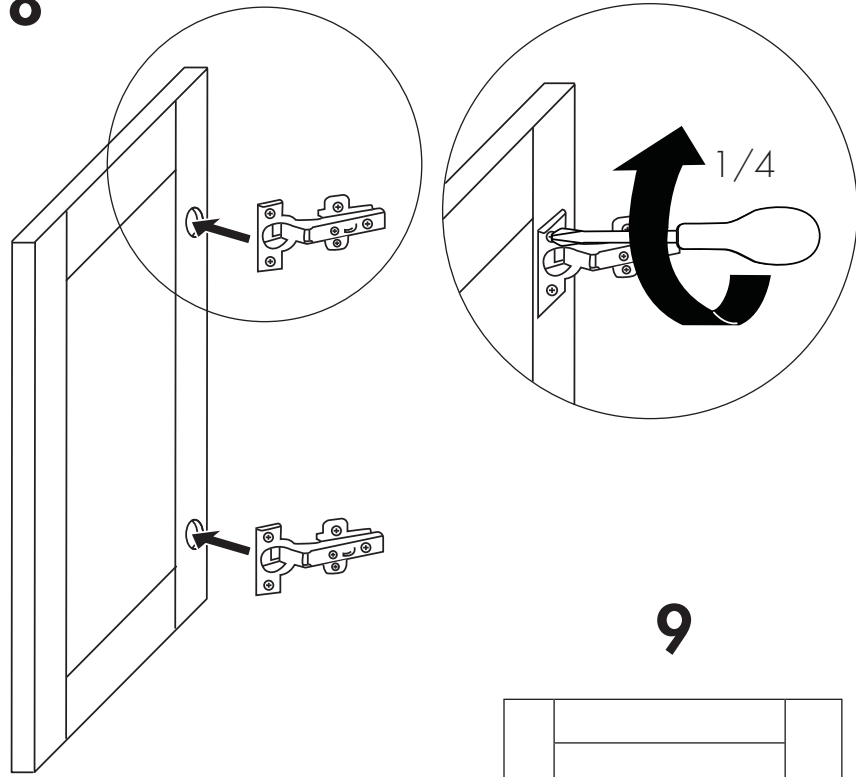
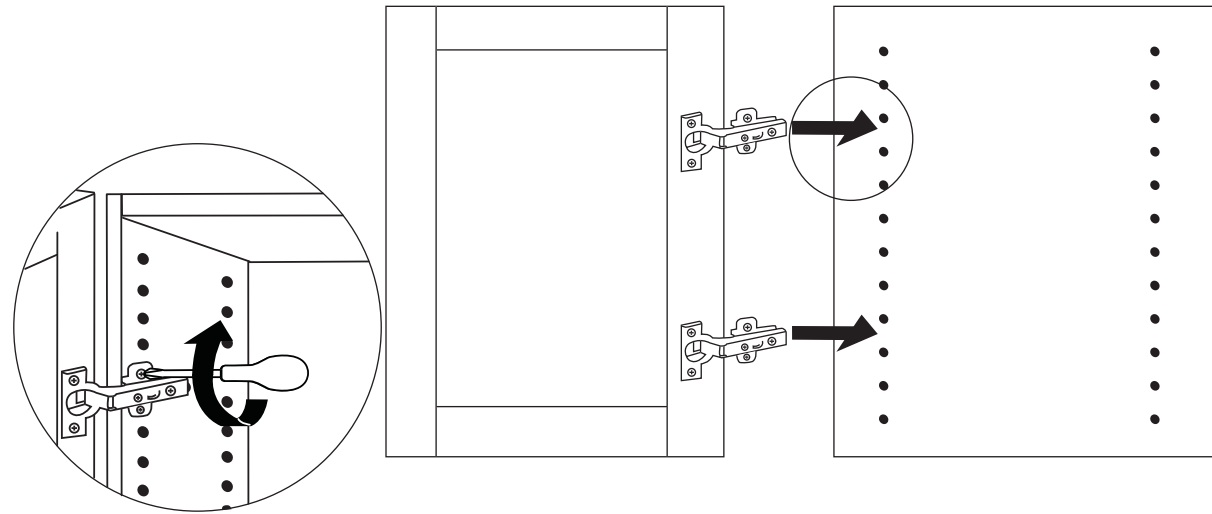


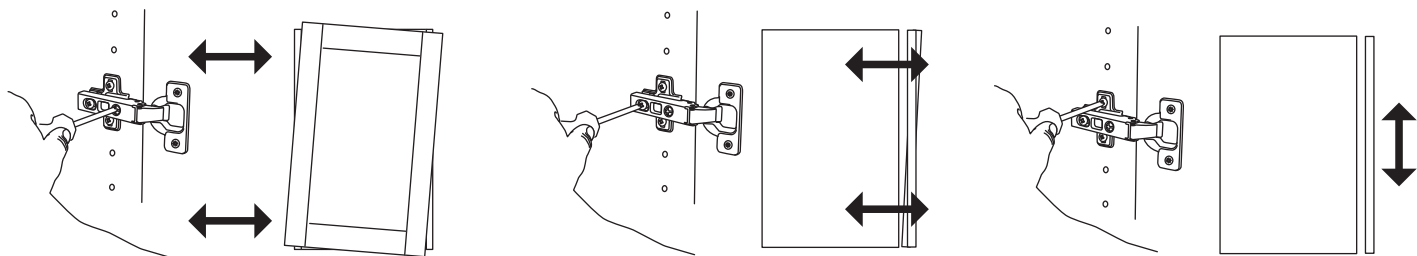
8



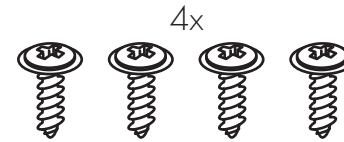
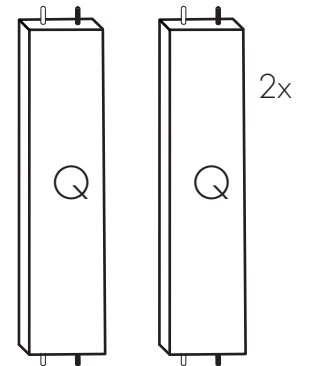
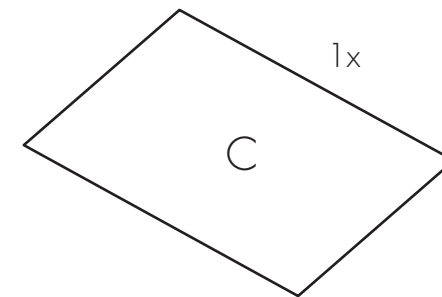
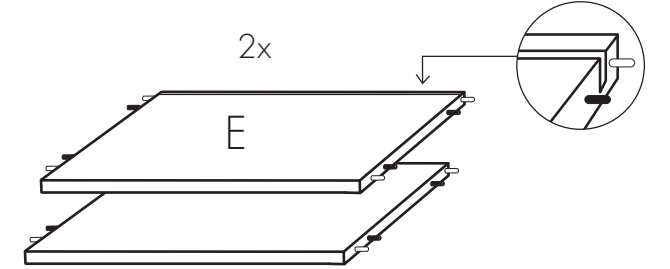
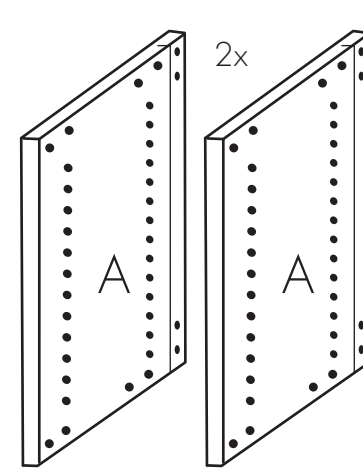
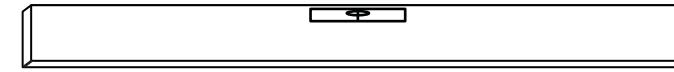
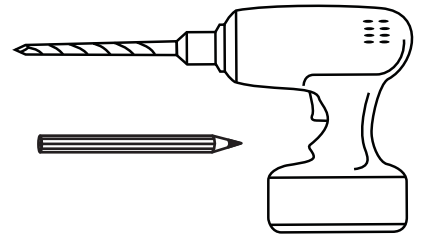
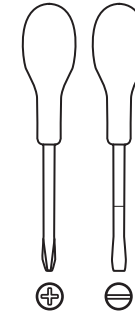
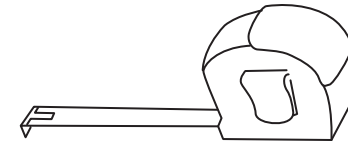
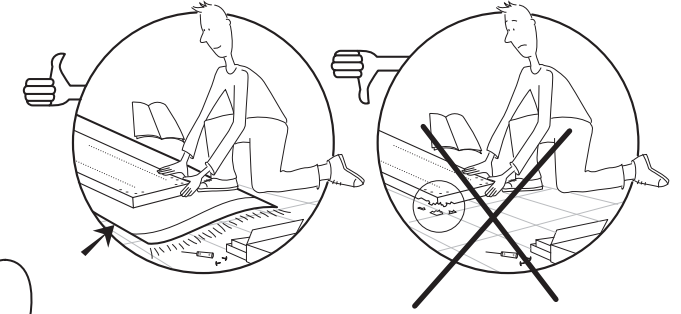
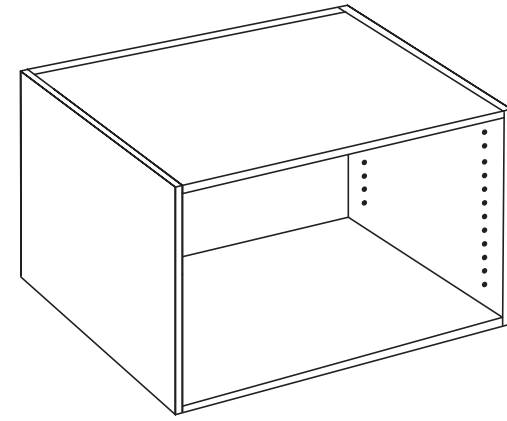
9



10

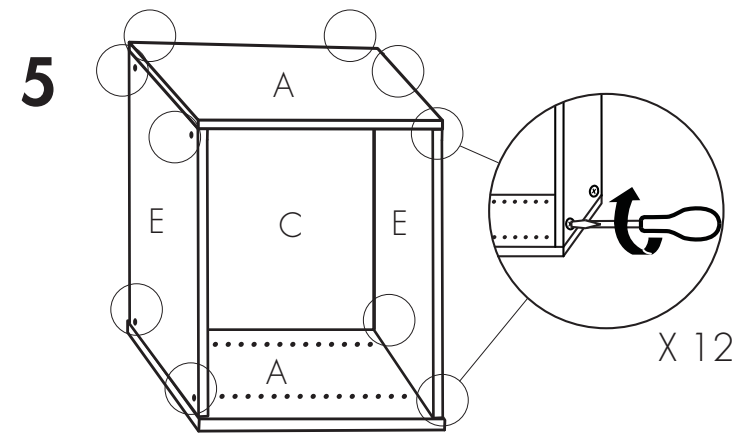
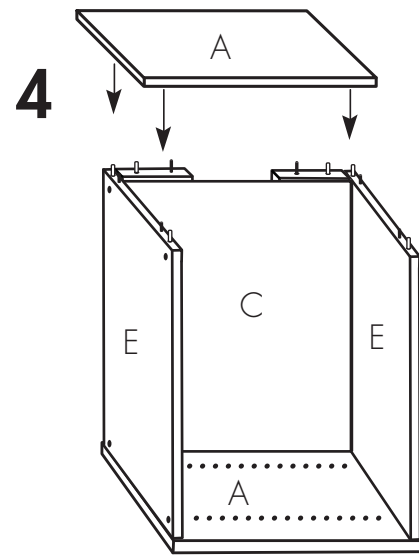
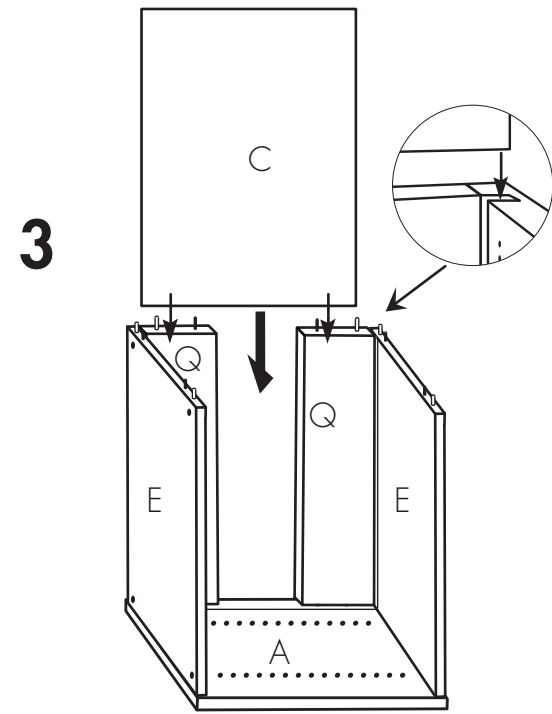
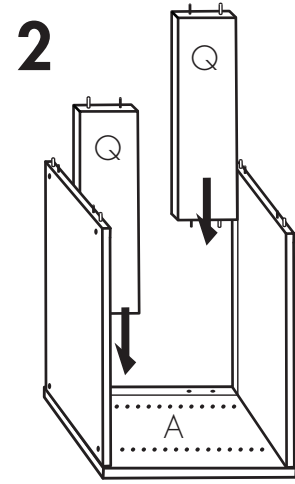
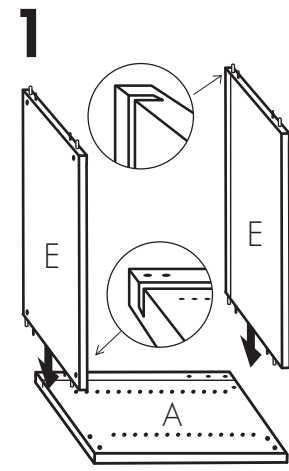
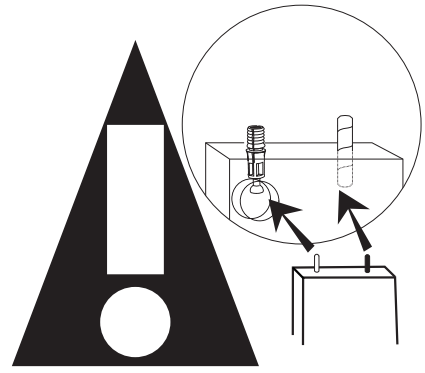


# W\_15



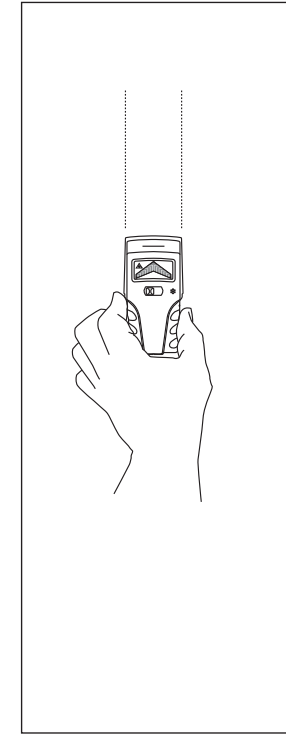
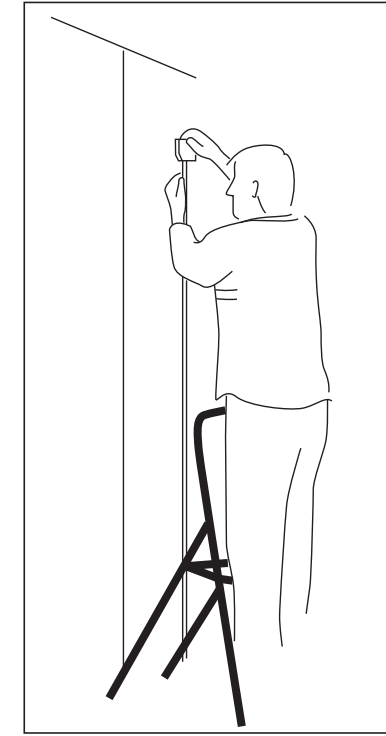
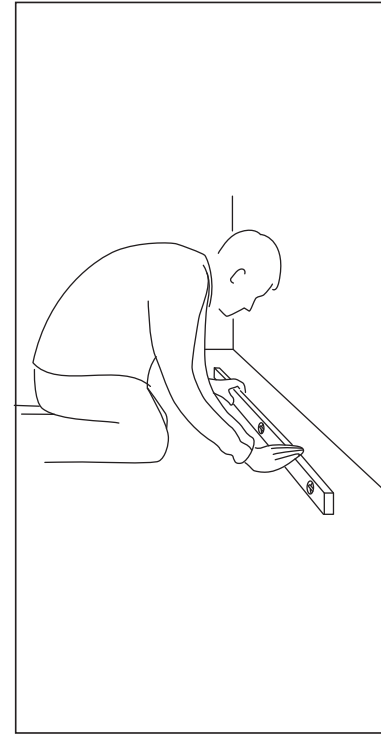
Plan - 0260 - 01/11

? =   
1-800-567-3227



**6**

Voir guide d'installation / See installation guide



**7**

