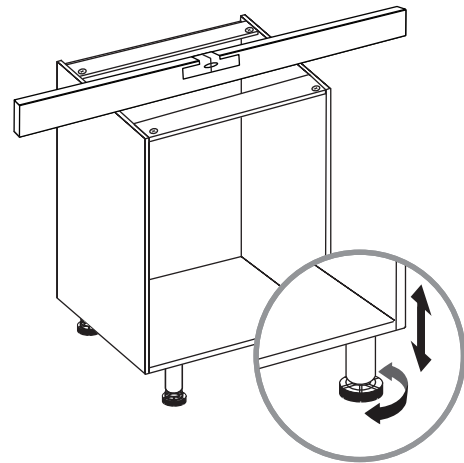
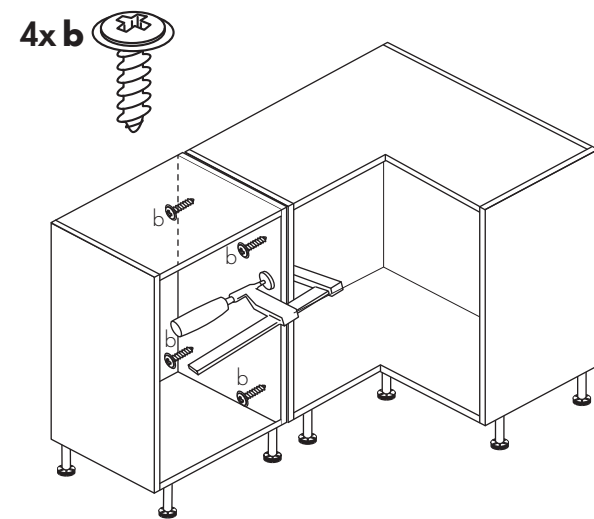


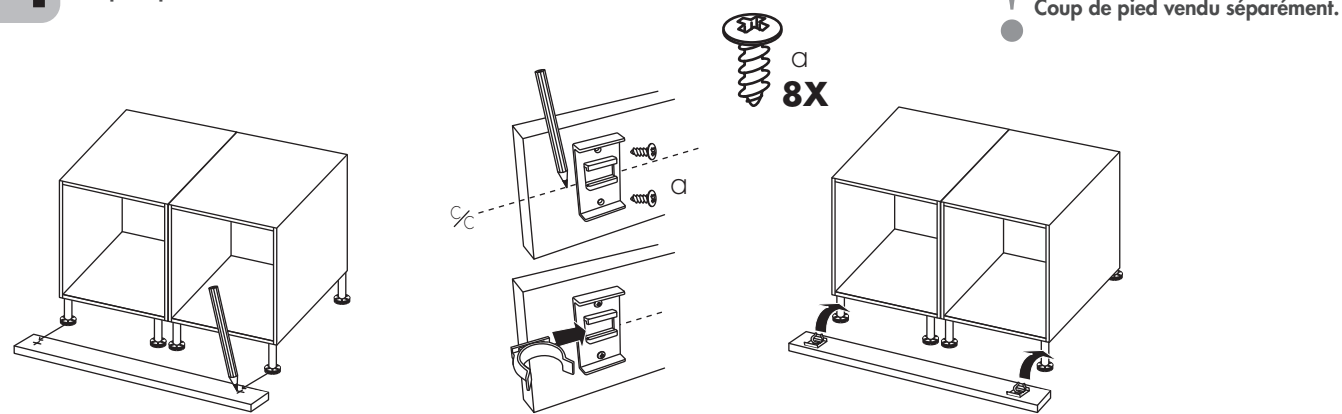
12 Adjust legs for leveling the cabinet.
Ajuster les pattes pour mettre au niveau.



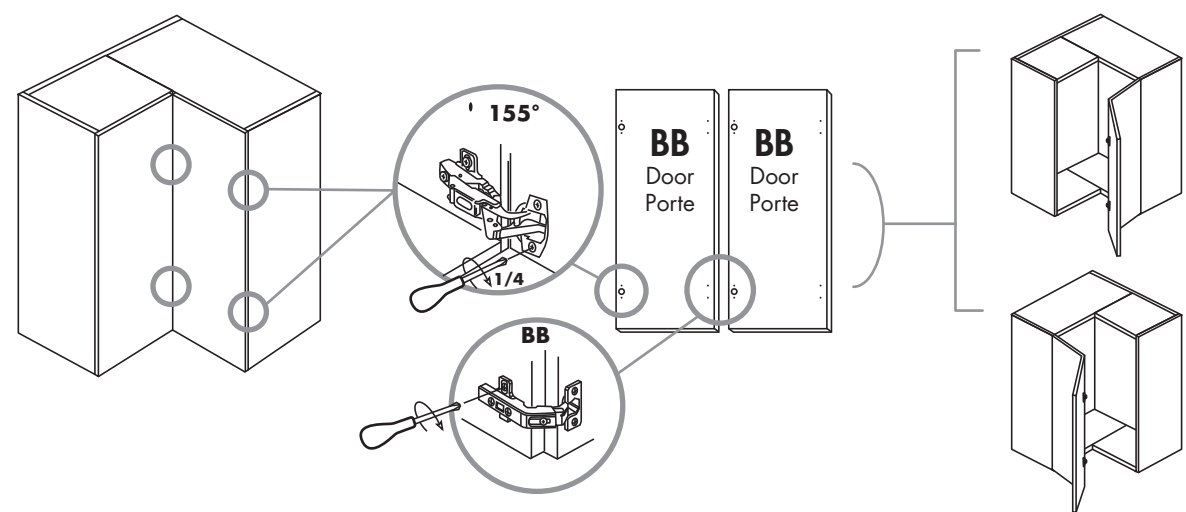
13 Assembly to another base cabinet.
Assemblage à un autre caisson de bas.



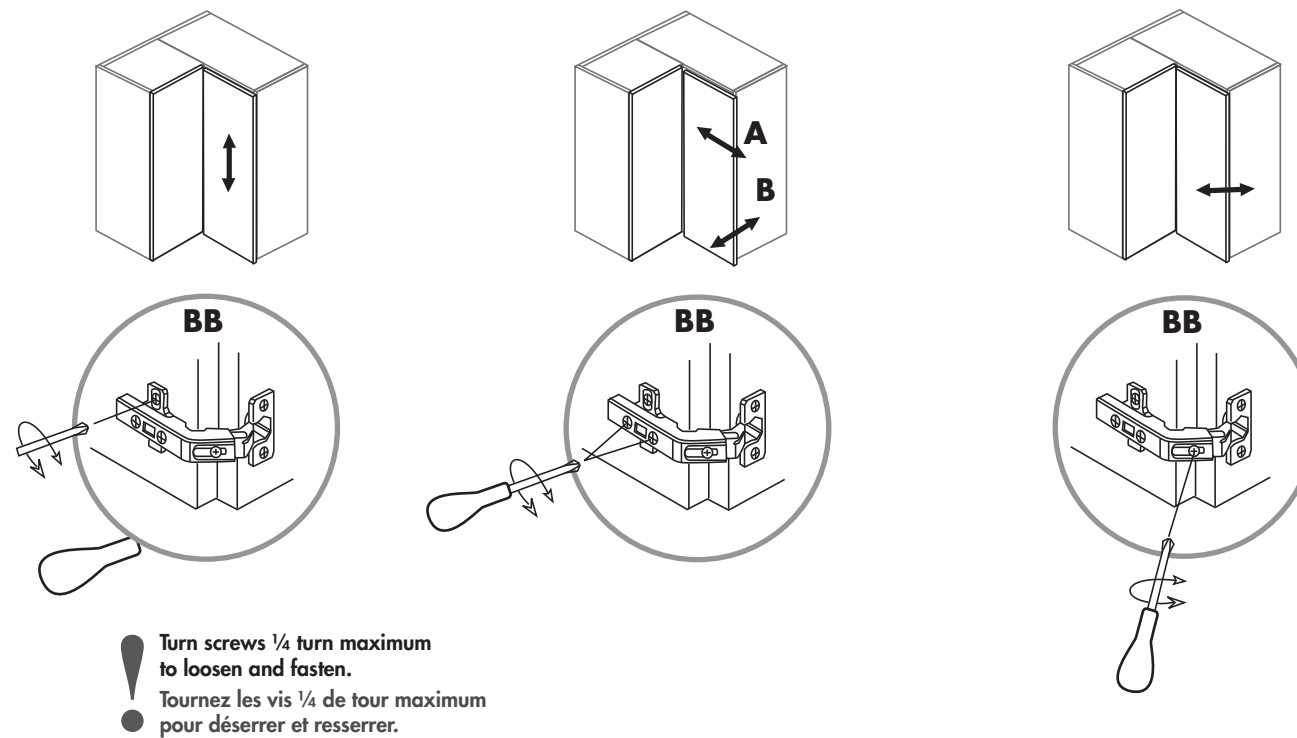
14 Toe-kick - Installation to the cabinets.
Coup-de-pieds - Installation sur les caissons.



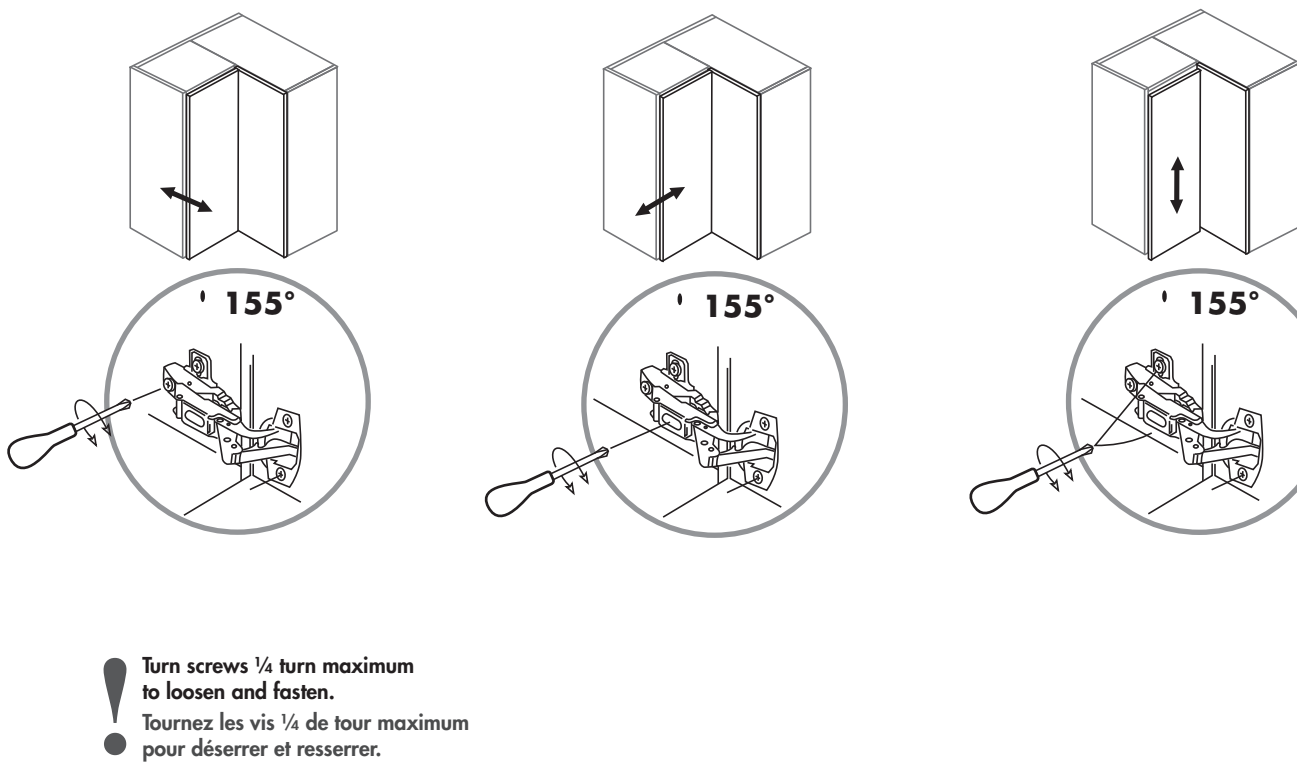
15 Door installation to cabinet.
Assemblage de la porte au caisson.



16 Door adjustments.
Ajustements de la porte.

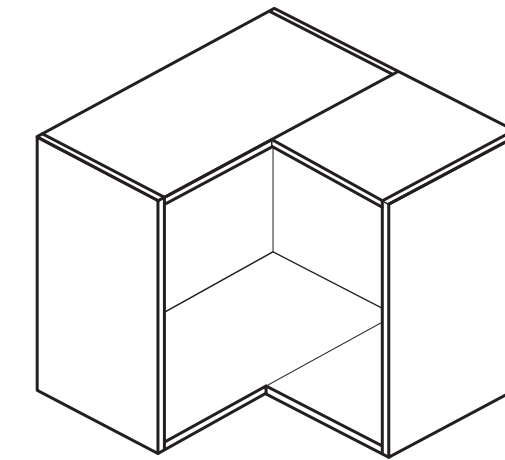


17 Door adjustments.
Ajustements de la porte.

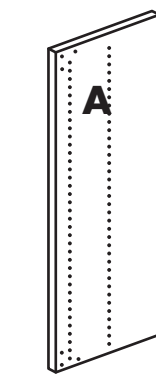
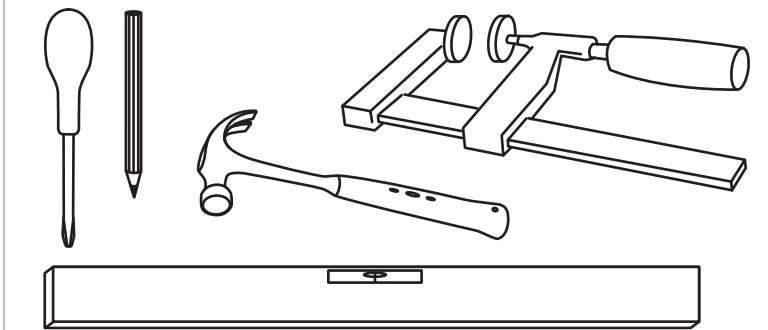


BC3636 CORNER BASE CABINET
CAISSON DU BAS EN COIN

fabritec®



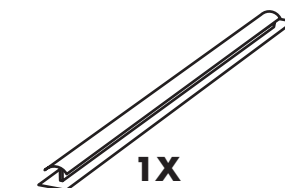
Required tools/Outils requis



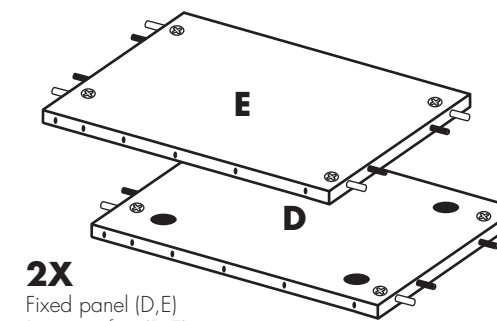
3X
Side panel A
Panneau latéral A



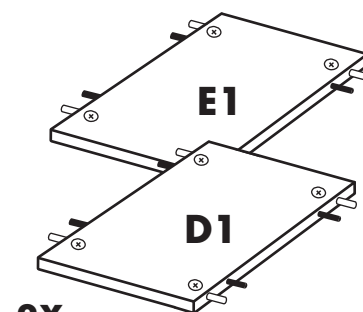
1X
Back crossboard
Traverse arrière



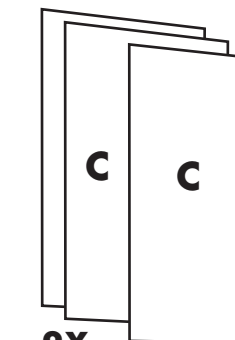
1X
Back panel moulding
Moulure pour panneau arrière



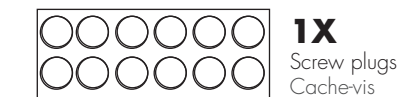
2X
Fixed panel (D, E)
Panneau fixe (D, E)



2X
Diagonal panel (D1, E1)
Panneau en diagonale (D1, E1)



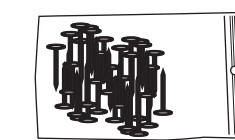
2X 1X
Back panels
Panneaux arrière



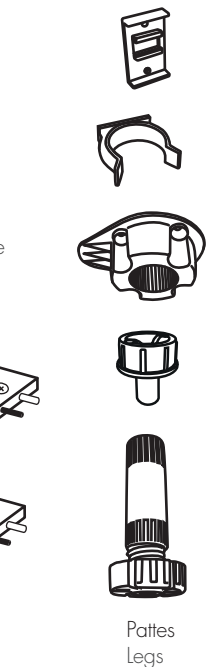
1X
Screw plugs
Cache-vis



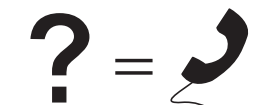
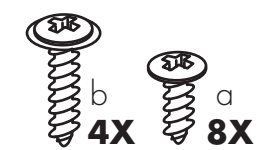
1X
Set of door cushions
Ensemble de coussinets



1X
Bag of nails
Sachet de clou



Pattes
Legs



1-800-567-3227

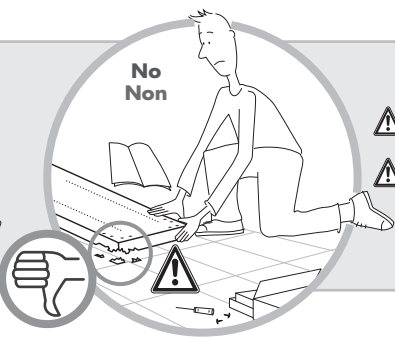
Plan-0315.V2 / 12-2016

Warnings
Avertissements

Always use a carpet as your working surface to avoid damaging the panels.
Toujours utiliser un tapis comme surface de travail pour éviter d'endommager les panneaux.

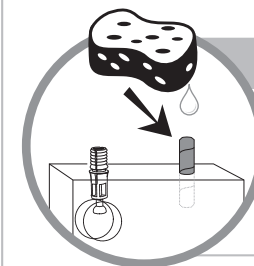


Yes
Oui



No
Non

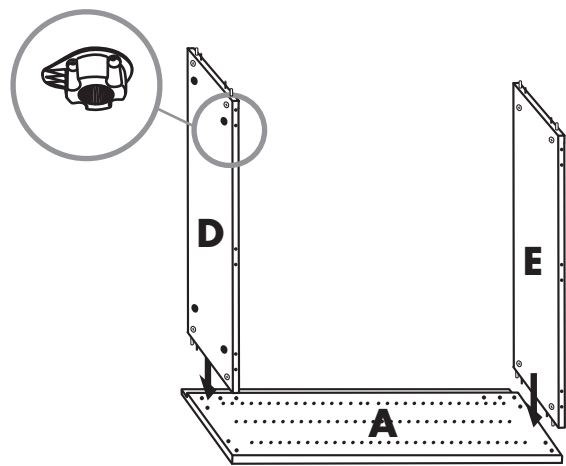
Not doing so will increase the risk of damaging the panels.
Les risques d'endommager les panneaux sont élevés si cette consigne n'est pas appliquée.



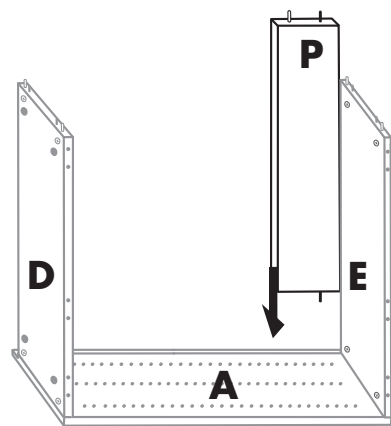
Trick / Truc

- Before installing the base panel and crossboards.
Using a moist sponge or cloth, moisten the green pegs to activate the glue.
- Avant d'installer le panneau du bas et les traverses.
À l'aide d'une éponge ou d'un linge humide, humecter les goujons verts pour activer la colle.

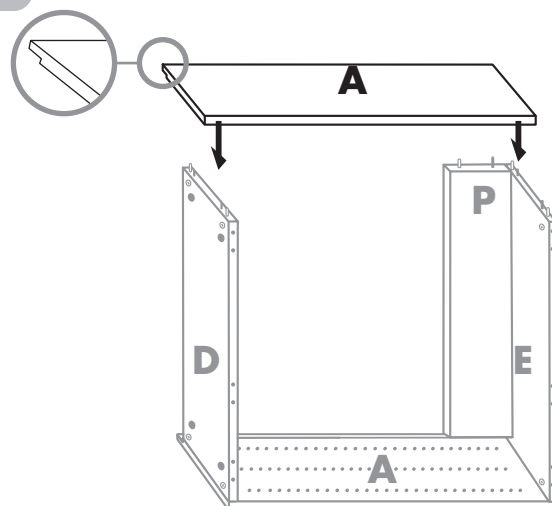
1 Assemble the "E" panels with one "A" panel.
Assembler les panneaux "E" avec un panneau "A".



2 Install the "P" crossboard to panel "A".
Installer la traverse "P" au panneau "A".

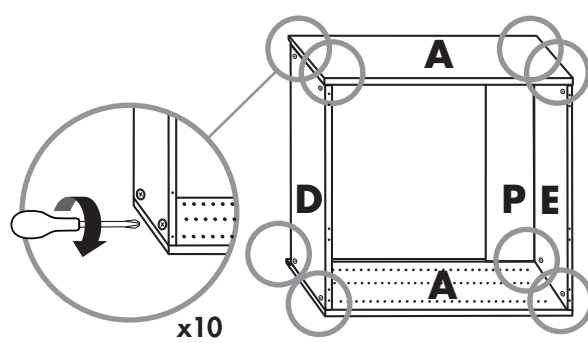


3 Install second panel "A".
Installer le deuxième panneau "A".

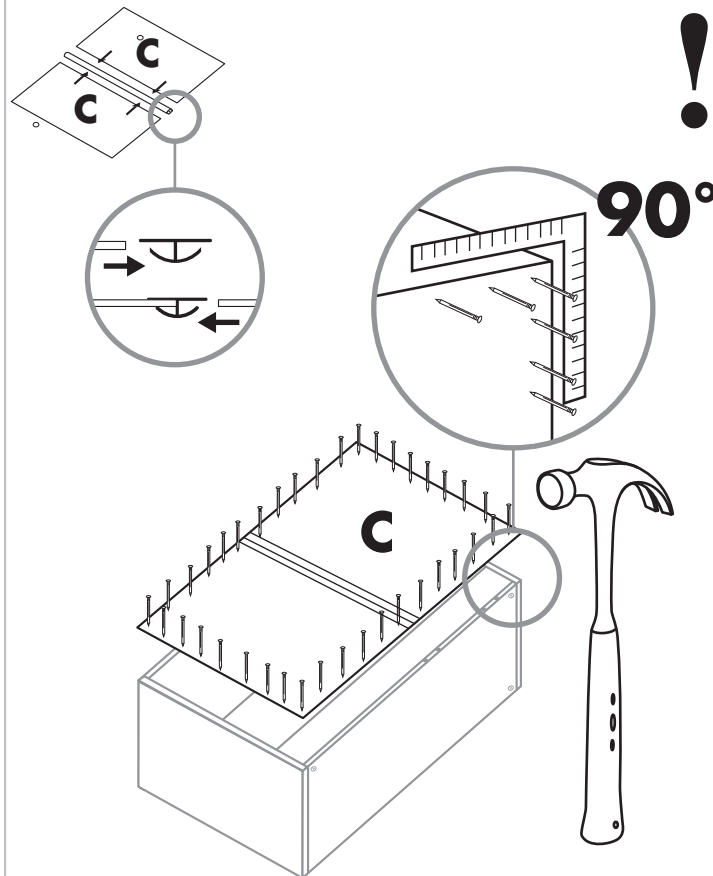


4 Tighten the 8 cams using the screwdriver.
À l'aide du tournevis, resserrer les 8 cames.

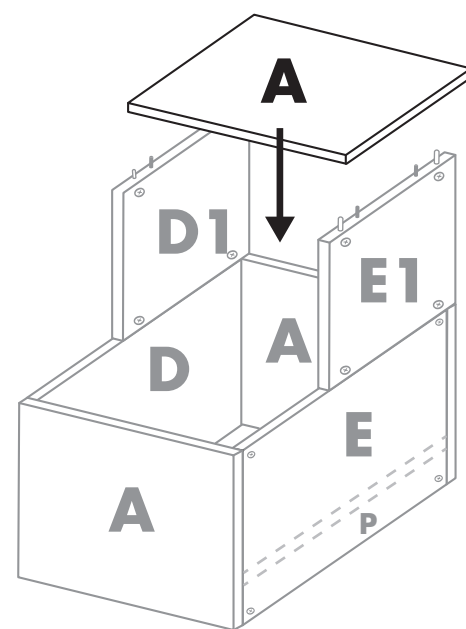
Turn 1/2 turn. Do not over tighten.
Tournez 1/2 tour. Ne pas trop serrer.



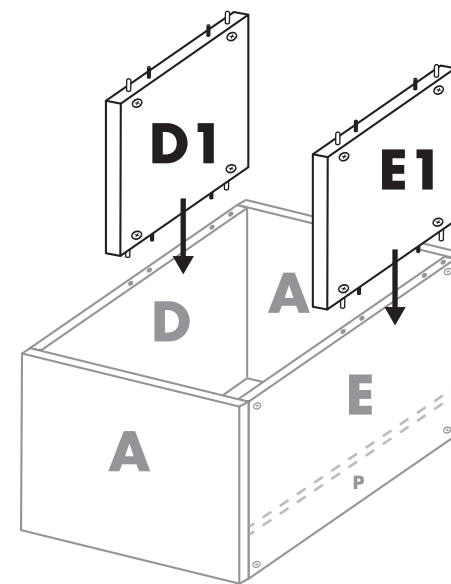
5 Nail the two identical "C" back panels.
Clouer les deux panneaux de dos "C" identiques.



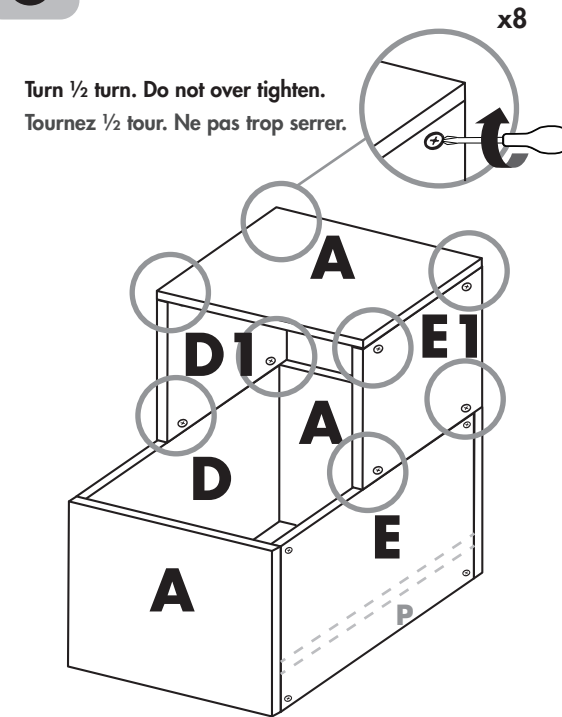
7 Install the last panel "A".
Installer le dernier panneau "A".



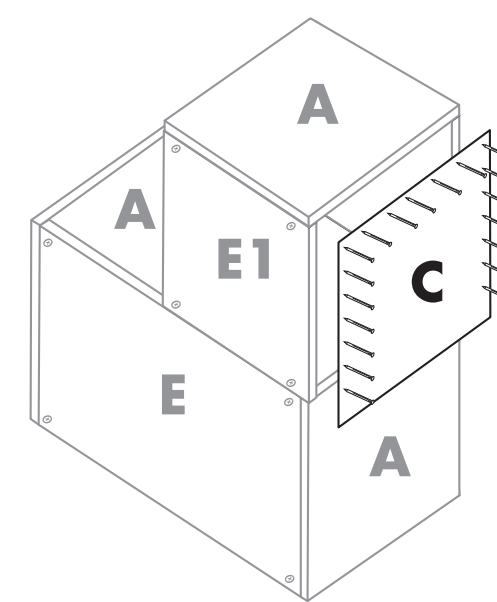
6 Assemble the "E1" panels with the "E" panels.
Assembler les panneaux "E1" avec les panneaux "E".



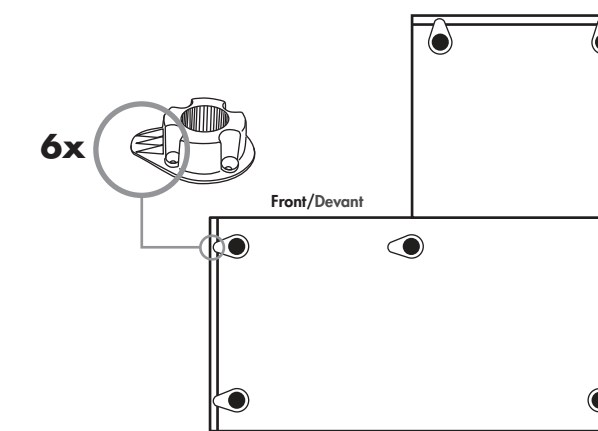
8 Tighten the 8 cams using the screwdriver.
À l'aide du tournevis, resserrer les 8 cames.



9 Nail the last "C" back panel.
Clouer le dernier panneau de dos "C".



10 Adjustable legs installation - Alignment.
Pose des pattes ajustables - Alignement.



Align leg anchors as shown.
Aligner les ancrages de pattes tel que démontré.

11 Adjustable legs installation - Leg anchors and legs installation.
Pose des pattes ajustables - Pose des ancrages et des patte.

- 1 Installer l'ancrage de patte.
Install leg anchors.
- 2 Installer la connection mâle.
Install the male tip.
- 3 Insérer la patte dans l'ancrage en appliquant une forte pression.
Insert leg into anchor by applying strong pressure.

