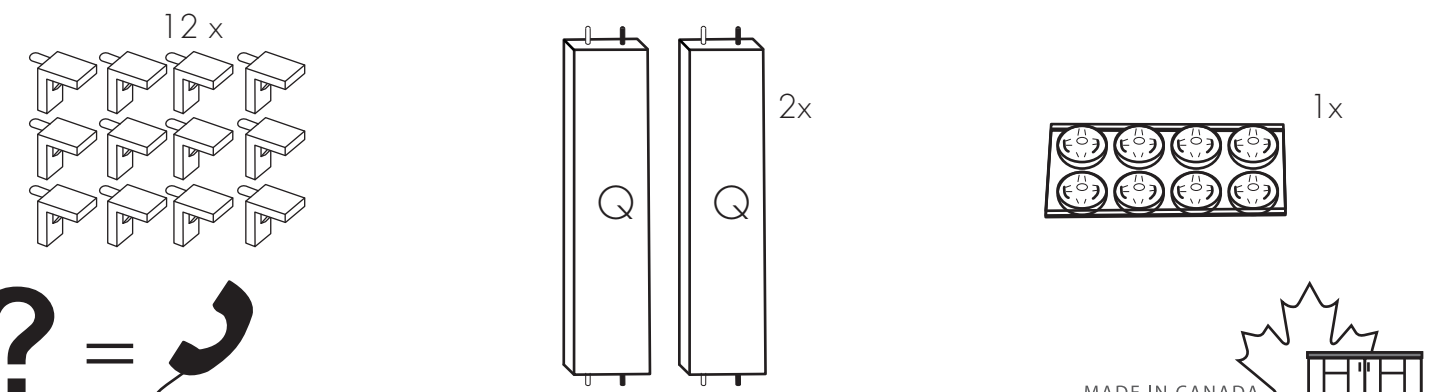
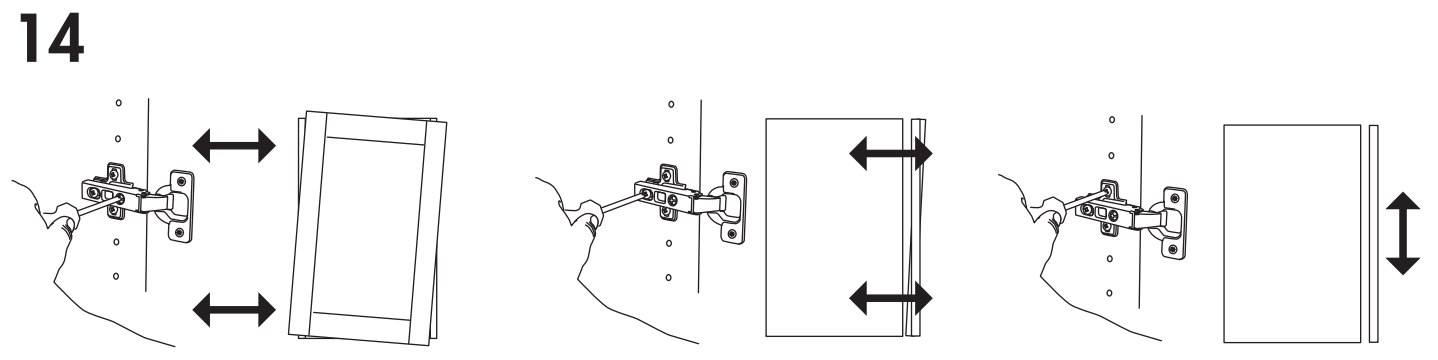
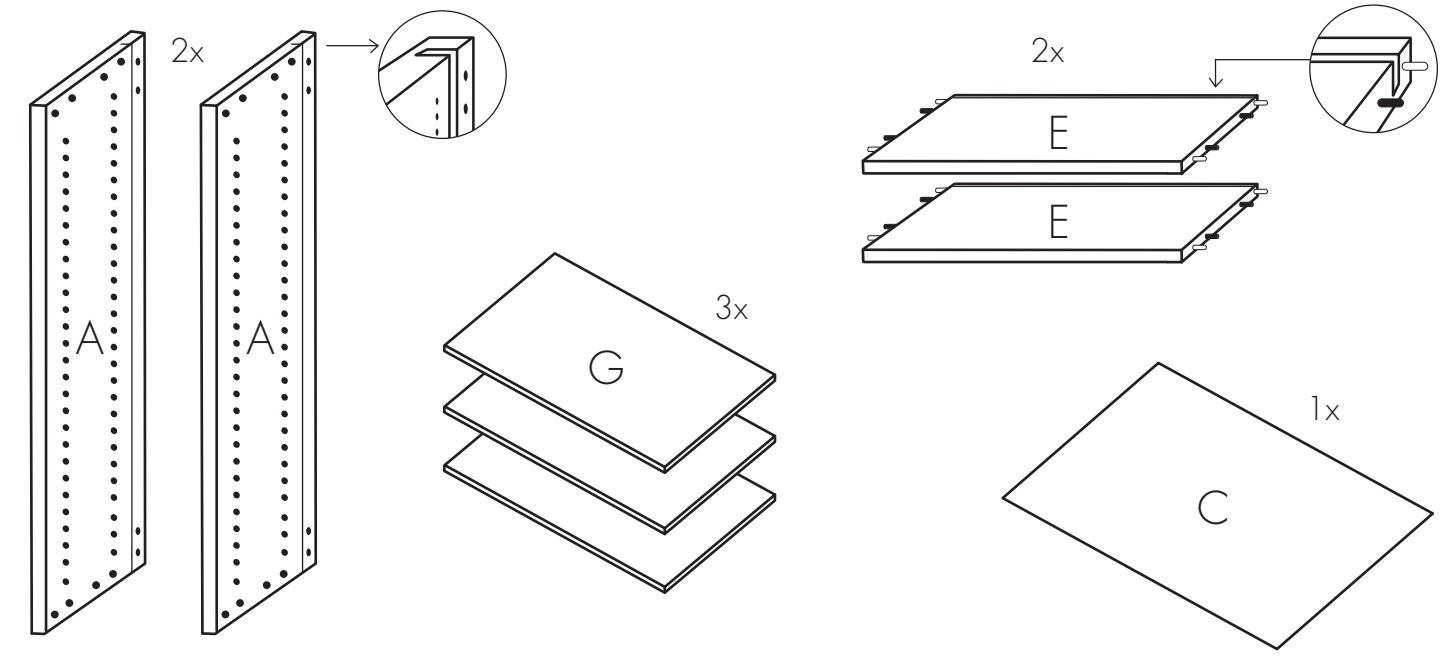
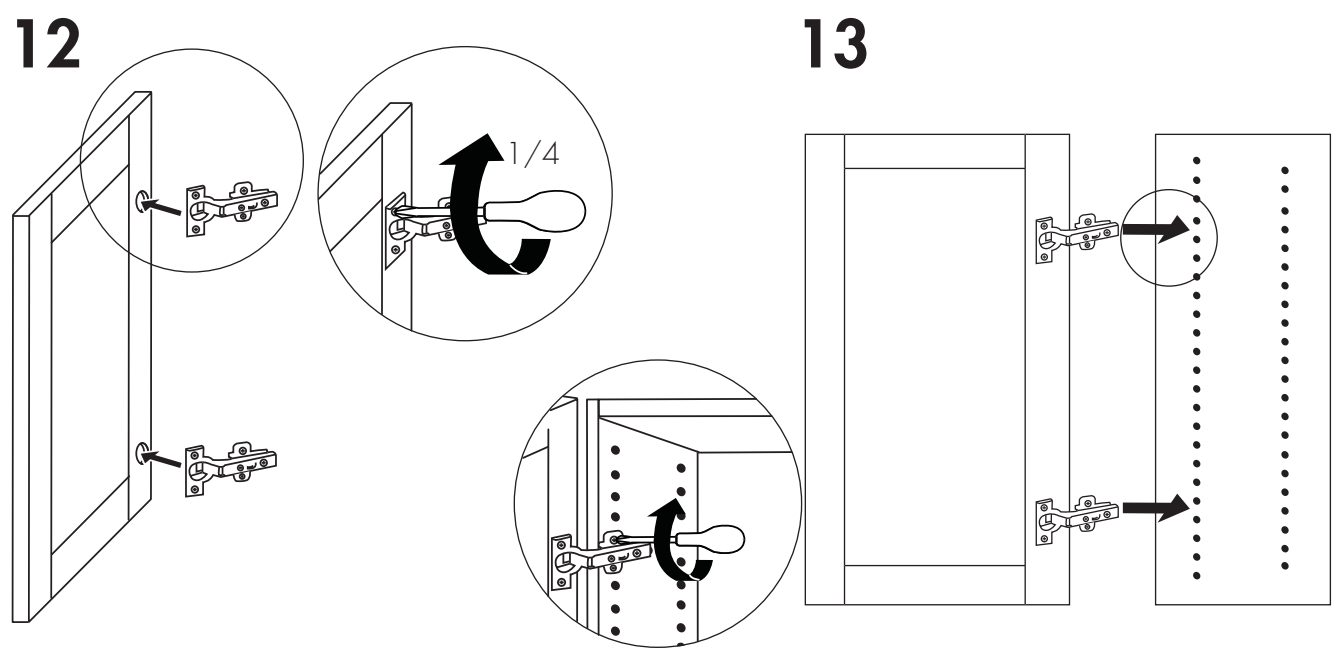
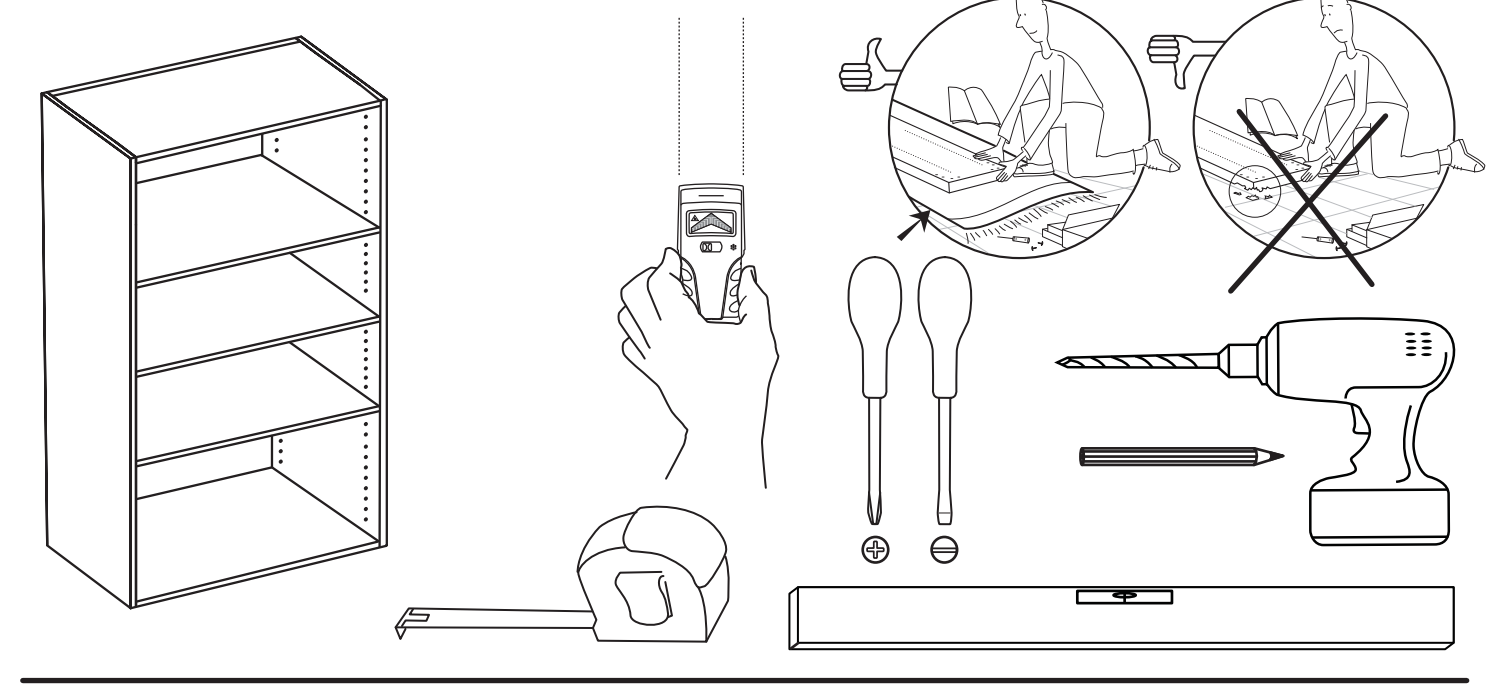
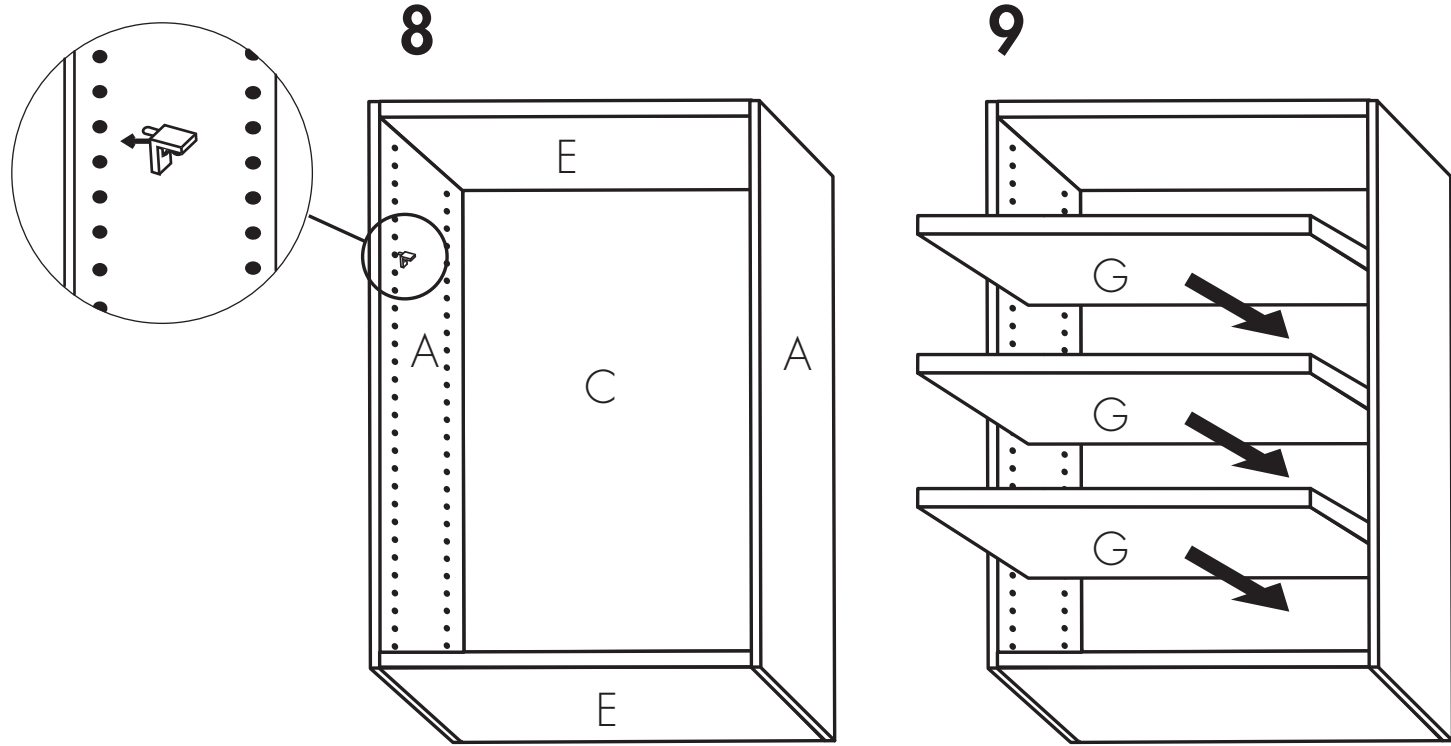


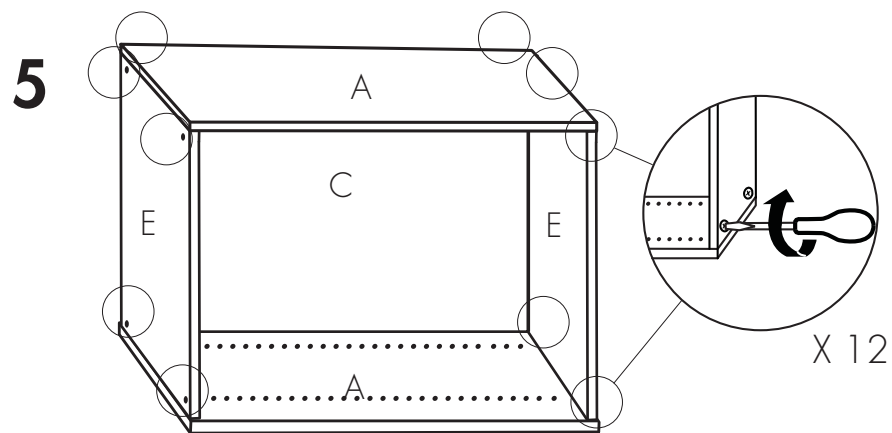
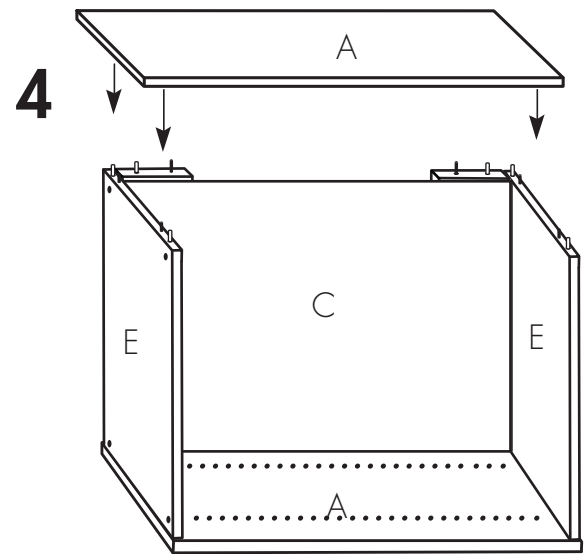
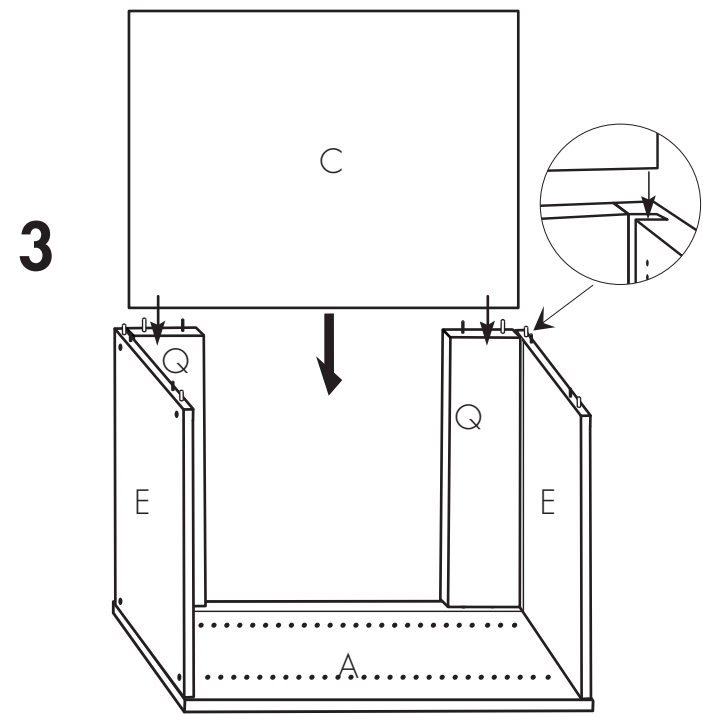
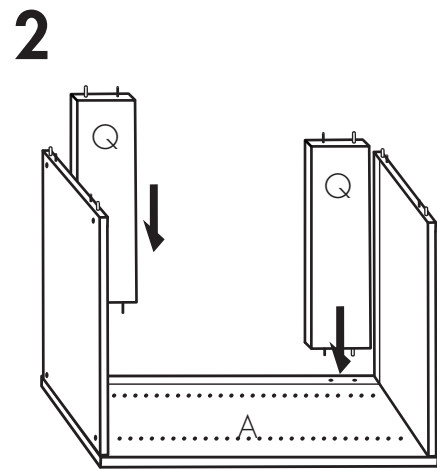
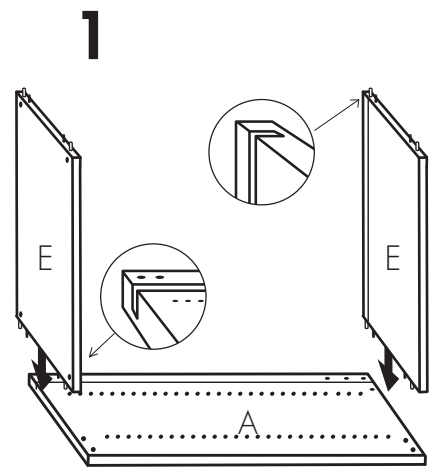
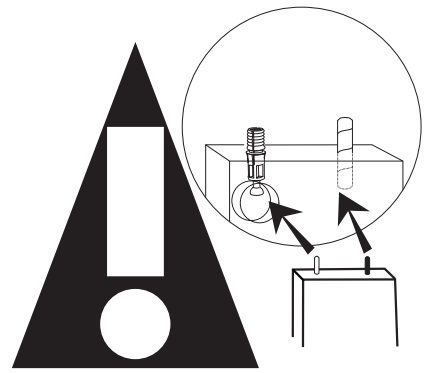
WMC_307



Plan - 0290 - 05/11

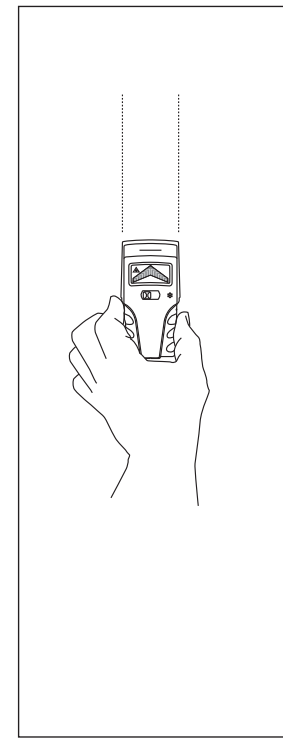
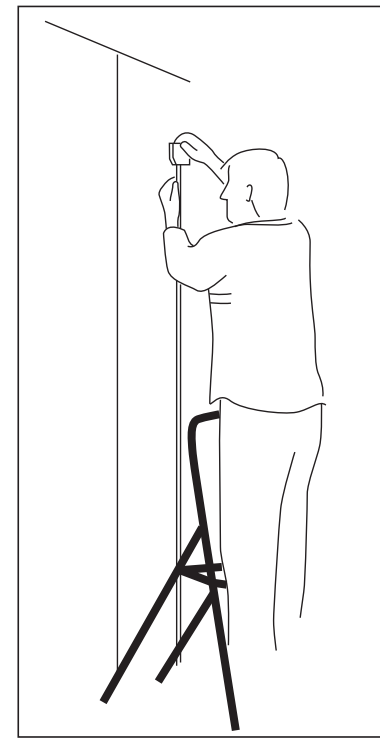
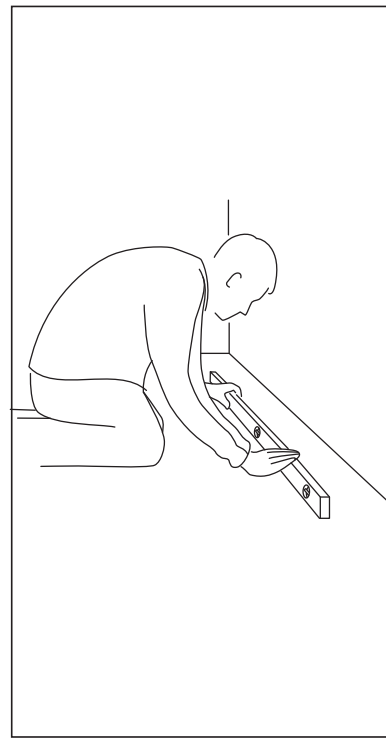
? = 1-800-567-3227





6

Voir guide d'installation / See installation guide



7

